



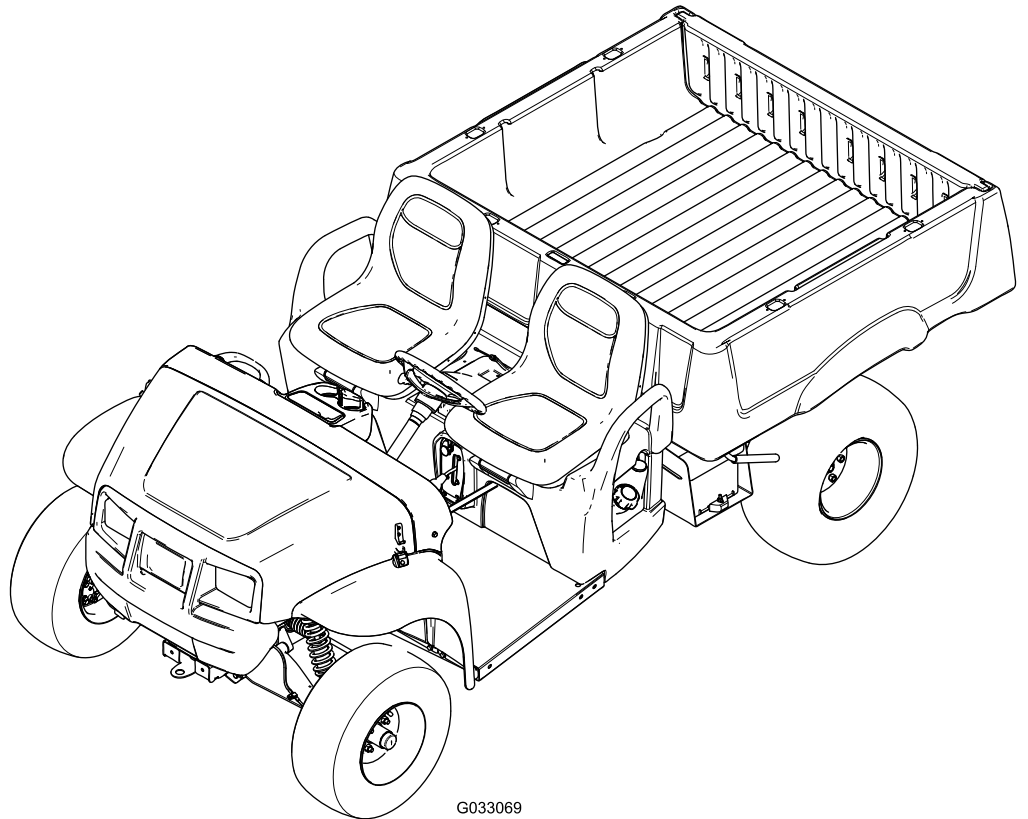
Count on it.

사용 설명서

# Workman® MDX 다용도 차량

모델 번호 07235—일련번호 403380001 및 그 이상

모델 번호 07235TC—일련번호 403380001 및 그 이상



G033069



이 제품은 모든 관련 유럽 법규에 일치합니다. 자세한 내용은 각 제품의 구체적인 적합성 선언서(DOC)를 참조하십시오.

Section 4442에 정의되어 있는 스파크 방지 머플러가 엔진에 장착되어 있고 정상적으로 유지관리하는 경우 또는 엔진이 화재를 방지할 수 있도록 구성, 장착 및 유지관리되는 경우 외에는, 산림, 덩불 또는 목초지대에서 엔진을 사용하거나 작동하는 것은 캘리포니아 Public Resource Code Section 4442 또는 4443 위반입니다.

장비에 포함된 엔진 제조사 정보를 참조하시기 바랍니다.

**중요:** 모바일 기기에서는 일련번호 데칼(장착한 경우)의 QR 코드를 스캔하여 보증, 부품 및 기타 제품 정보를 열어볼 수 있습니다.

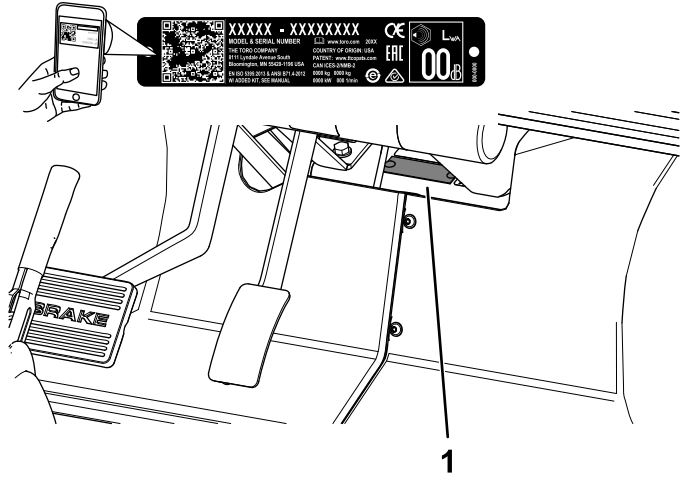


그림 1

1. 모델 번호 및 일련번호 위치

g236856

## ▲ 경고

### 캘리포니아 Proposition 65 경고

본 제품의 엔진에서 나오는 배기가스에는 캘리포니아 주에서 암, 선천성 기형 및 기타 생식 기능 장애를 일으키는 것으로 알려진 화학 물질이 들어 있습니다.

배터리 포스트, 터미널 및 관련 액세서리에는 캘리포니아 주에서 암과 생식 기능 장애를 일으키는 것으로 알려진 납과 납 화합물, 화학 물질이 들어 있습니다. 취급 후에는 손을 씻으십시오.

## 소개

본 경량 다용도 차량의 목적은 일반 도로에서 사람과 자재를 운반하는 것입니다.

이 정보를 주의 깊게 읽고 제품을 제대로 조작 및 유지관리하는 방법과 부상 및 제품 손상을 방지하는 방법에 대해 익히십시오. 사용자는 제품을 제대로 안전하게 조작해야 할 책임이 있습니다.

제품 안전성과 사용법 교육 자료, 액세서리 관련 정보 등이 필요하거나 판매점 연락처 정보를 얻거나 제품을 등록하려면 [www.Toro.com](http://www.Toro.com)을 방문하십시오.

서비스, Toro 순정 부품 또는 추가 정보가 필요하면 공식 서비스 딜러나 Toro 고객 서비스에 연락하여 제품의 모델 번호와 일련 번호를 알려 주십시오. 그림 1은 제품의 모델 번호와 일련번호의 위치를 보여 줍니다. 마련된 빈칸에 이 번호를 적어 두십시오.

모델 번호	_____
일련번호	_____

본 설명서는 잠재적인 위험에 대해 설명하고 있으며, 권장 예방 조치를 따르지 않을 경우 심각한 부상이나 사망을 초래할 수 있는 위험에 대해서는 안전 경고 기호(그림 2)로 표시합니다.



그림 2  
안전 경고 기호

g000502

본 설명서에서는 2개의 단어를 사용하여 정보를 강조합니다. **중요**는 특별한 기계적 정보에 대한 주의를 환기시키며 **참고**는 특별한 주의를 기울일 필요가 있는 일반 정보를 강조합니다.

# 목차

안전	4
일반적인 안전성	4
안전 및 교육용 전사지	5
설정	7
1 스티어링 휠 설치	7
2 배터리 연결	7
3 오일 레벨 및 타이어 압력 점검	8
4 브레이크 길들이기	8
5 설명서 읽기 및 설치 자재 보기	9
제품 개요	10
제어장치	10
사양	13
부착 장치/액세서리	13
작업 전	14
작동 전 안전성	14
매일 정비 수행	14
타이어 압력 점검	14
연료 추가	14
새 장비 길들이기	15
작업 중	15
작동 중 안전성	15
화물칸 작동	17
엔진 시동	18
장비 정지	19
화물칸 적재	19
작업 후	20
작동 후 안전성	20
장비 운반	20
장비 견인	20
트레일러 견인	21
유지보수	22
유지관리 안전성	22
권장 유지보수 일정	23
일일 유지보수 점검 목록	24
특별 작업 조건에 따른 장비의 유지보수	25
사전 유지보수 절차	25
장비의 유지보수 준비	25
장비 들어 올리기	25
후드 접근	26
운행	26
장비에 그리스 바르기	26
프론트 휠 베어링 그리스 처리	27
엔진 유지보수	29
엔진 안전성	29
에어 필터 정비	29
엔진 오일 정비	30
점화 플러그 정비	32
고속/저속 공회전 조정	32
연료 시스템 유지보수	33
연료 라인 및 연결 부위 검사	33
연료 필터 교환	33
카본 캐니스터 정비	33
전기 시스템 유지보수	36
전기 시스템 안전성	36
배터리 정비	36

퓨즈 교환	38
전조등 유지보수	38
구동 시스템 유지보수	39
타이어 유지보수	39
스티어링 및 서스펜션 부품을 검사합니다	39
다	39
프론트 휠 얼라인먼트 조정	40
트랜스 액슬 오일 레벨 점검	41
트랜스 액슬 오일 교환	41
중립 점검 및 조정	42
기본 구동 클러치 유지보수	42
최고 속도 줄이기	43
냉각 시스템 유지보수	44
냉각 시스템 안전성	44
엔진 냉각 부위 청소	44
브레이크 유지보수	44
브레이크 검사	44
주차 브레이크 핸들 조정	44
브레이크 케이블 조정	45
브레이크 오일 레벨 점검	45
브레이크 오일 교환	46
벨트 유지보수	46
구동 벨트 정비	46
시동 발전기 벨트 조정	47
새시 유지보수	47
화물칸 래치 조정	47
청소	48
장비 세척	48
보관	48
보관 안전성	48
장비 보관	48

# 안전

본 장비는 SAE J2258의 요건을 준수하여 설계되었습니다.

## 일반적인 안전성

이 제품으로 인해 사람이 다칠 수 있습니다. 항상 모든 안전 지침을 준수하여 중상 사고를 방지하십시오.

- 장비를 시동하기 전에 이 *사용 설명서*의 내용을 읽고 숙지하십시오. 이 제품을 사용하는 모든 사람이 사용법을 알고 있고 경고 내용을 이해하는지 확인하십시오.
- 장비를 작동하는 동안에는 온전히 주의를 기울이십시오. 주의력을 산만하게 하는 활동을 하면, 부상 또는 재산 피해가 발생할 수 있습니다.
- 장비의 움직이는 부품 근처에 손이나 발을 두지 마십시오.
- 모든 보호 장치 및 기타 안전 보호 장치가 제자리에 장착되어 제대로 작동하지 않는 상태에서는 장비를 운전하지 마십시오.
- 장비가 움직이는 동안 주변 사람으로부터 안전 거리를 유지하십시오.
- 아이들이 작업 영역에 들어오지 못하게 하십시오. 아이들이 장비를 작동하는 것은 절대로 허용하지 마십시오.
- 정비를 하거나 연료를 주입하기 전에 장비를 정지시키고 끈 다음 키를 빼십시오.

이 장비를 잘못 사용하거나 정비하면 사람이 다치는 사고가 생길 수 있습니다. 부상 위험을 줄이려면 여기에 나와 있는 안전 지침을 따르고 주의, 경고 또는 위험과 같은 개인 안전 지침을 의미하는 안전 경고 기호(▲)에 항상 유의하십시오. 이 지침을 따르지 않으면 사람이 다치거나 사망하는 사고가 발생할 수 있습니다.

# 안전 및 교육용 전사지



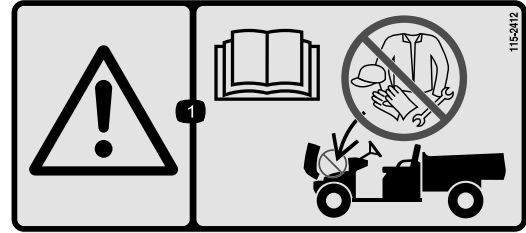
안전 문구 데칼과 지침은 운전자의 눈에 쉽게 보이며 잠재적인 위험이 있는 모든 부분에 부착되어 있습니다. 손상되거나 유실된 데칼은 교체하십시오.



99-7345

decal99-7345

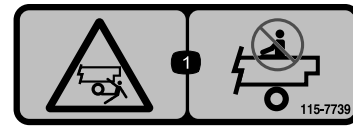
1. 경고—사용 설명서를 읽으십시오.
2. 뜨거운 표면/화상 위험—뜨거운 표면에서 안전한 거리만큼 떨어지십시오.
3. 벨트에 감겨 들어갈 위험—움직이는 부품에서 거리를 두고 모든 보호대를 제자리에 배치하십시오.
4. 화물칸에 깔릴 위험—받침대를 사용하여 화물칸을 지지하십시오.



115-2412

decal115-2412

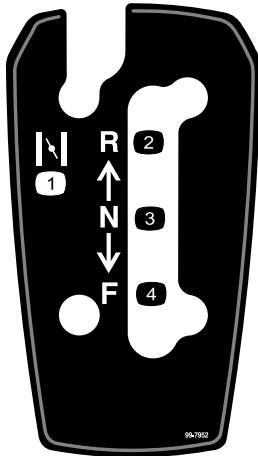
1. 경고—사용 설명서를 읽으십시오. 물건을 두지 마십시오.



115-7739

decal115-7739

1. 추락 및 압착 위험—사람을 운반하지 마십시오.



99-7952

decal99-7952

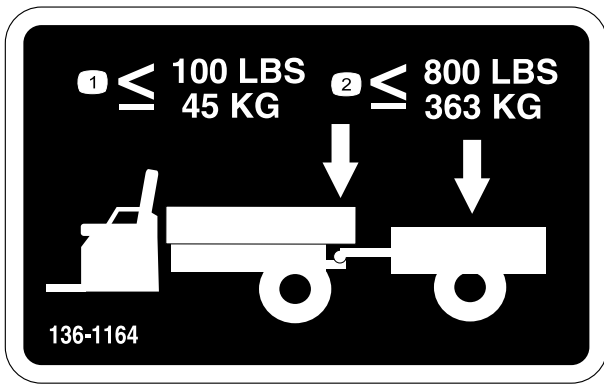
- |       |       |
|-------|-------|
| 1. 초크 | 3. 중립 |
| 2. 후진 | 4. 전진 |



121-9775

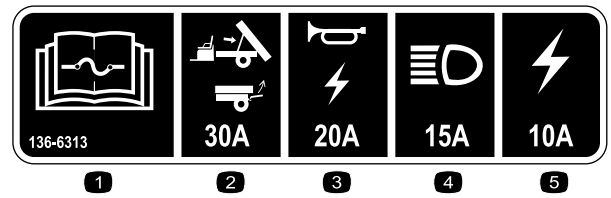
decal121-9775

1. 경고—장비를 작동하기 전에 사용 설명서를 읽고 적절한 교육을 받으십시오.
2. 경고—청력 보호구를 착용하십시오.
3. 화재 위험—연료를 보충하기 전에 엔진을 끄십시오.
4. 전복 위험—경사로를 주행하거나 가로지를 때 저속으로 운전하십시오. 저속으로 회전하십시오. 31 kph를 넘지 마십시오. 적재물을 운반하거나 고르지 않은 지형에서 운전할 때 저속으로 주행하십시오.
5. 추락 위험, 손이나 발의 중상을 입을 수 있음—화물칸에 사람을 태우지 마십시오. 제3의 사람을 태우지 마십시오. 작동 중 손이나 발을 장비 밖에 두지 마십시오.



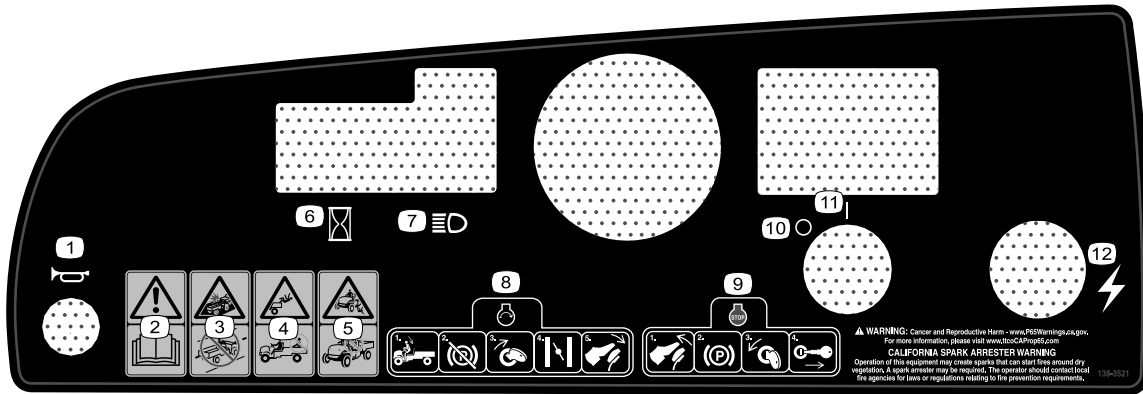
136-1164

1. 덩 중량 45 kg 이상을 초과 하면 안 됩니다.
2. 363 kg 이상의 적재물을 운반하지 마십시오.



136-6313

1. 퓨즈 정보는 *사용 설명서* 를 참조하십시오.
2. 리프트/게이트(30 A)
3. 경음기/전원 단자(20 A)
4. 전조등(15 A)
5. 장비 퓨즈(10 A)



138-3521

1. 경음기
2. 경고—*사용 설명서*를 읽으십시오.
3. 충돌 위험—본 장비를 일반 거리, 도로 또는 고속도로에서 운전하지 마십시오.
4. 추락 위험—화물칸에 사람을 태우지 마십시오.
5. 추락 위험—아동이 장비를 작동하지 못하도록 하십시오.
6. 아워 미터
7. 전조등
8. 엔진 시동을 걸고, 운전석에 앉고, 주차 브레이크를 풀고, 전원 키를 켜고, 초크를 조정하고, 가속 페달을 밟습니다.
9. 엔진 시동을 끄고, 가속 페달을 놓고, 주차 브레이크를 걸고, 전원 키를 끄고, 전원 키를 뺍니다.
10. 전원—끄기
11. 전원—켜기
12. 전력(전원 단자)

# 설정

## 부품 확인

아래 차트를 사용하여 모든 부품이 선적되었는지 확인하십시오.

절차	설명	수량	사용
<b>1</b>	스티어링 휠	1	스티어링 휠 설치(TC 모델 전용).
	덮개	1	
	와셔(1/2 인치)	1	
<b>2</b>	아무 부품도 필요 없음	-	배터리를 연결합니다(TC 모델 전용).
<b>3</b>	아무 부품도 필요 없음	-	오일 레벨 및 타이어 압력을 점검합니다.
<b>4</b>	아무 부품도 필요 없음	-	브레이크를 길들입니다.
<b>5</b>	사용 설명서	1	장비를 작동하기 전에 사용 설명서를 읽고 설치 자재를 보십시오.
	엔진 사용 설명서	1	
	등록 카드	1	
	인도전 검사서	1	
	품질증명서	1	
	키	2	

**참고:** 정상 운전 위치에서 장비의 좌측과 우측을 판단하십시오.

# 1

## 스티어링 휠 설치

### TC 모델 전용

이 절차를 수행하는 데 필요한 부품:

1	스티어링 휠
1	덮개
1	와셔(1/2 인치)

### 절차

1. 덮개가 설치된 경우, 스티어링 휠 허브에서 제거합니다(그림 3).
2. 스티어링 샤프트에서 록너트(1/2 인치)를 제거합니다(그림 3).
3. 스티어링 휠과 와셔(1/2 인치)를 스티어링 샤프트에 밀어 넣습니다(그림 3).
4. 록너트(1/2 인치)로 스티어링 휠을 샤프트에 고정하고 27~34 N·m으로 조입니다.
5. 스티어링 휠에 덮개를 설치합니다(그림 3).

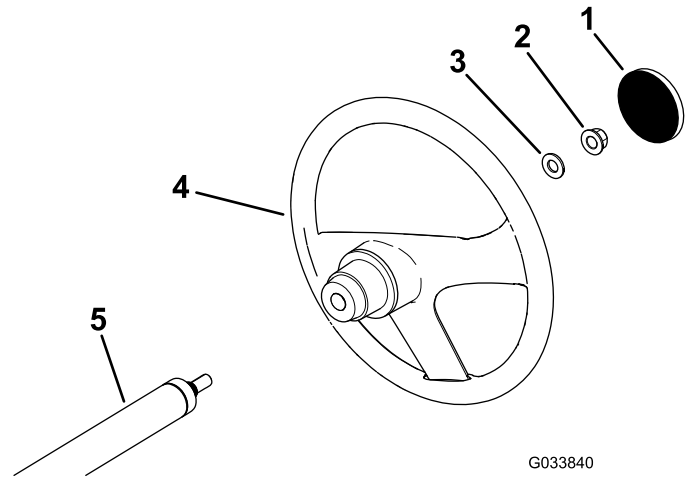


그림 3

- |                |             |
|----------------|-------------|
| 1. 덮개          | 4. 스티어링 휠   |
| 2. 록너트(1/2 인치) | 5. 스티어링 샤프트 |
| 3. 와셔(1/2 인치)  |             |

# 2

## 배터리 연결

### TC 모델 전용

아무 부품도 필요 없음

#### 절차

##### ▲ 경고

배터리 케이블을 잘못 배선하면 장비 및 케이블이 손상되어 스파크가 발생할 수 있습니다. 불꽃이 튀면 배터리 가스가 폭발하여 부상을 당할 수 있습니다.

- 항상 배터리 양극 케이블(적색)을 분리하기 전에 배터리 음극 케이블(검정)을 분리하십시오.
- 항상 배터리 양극 케이블(적색)을 먼저 연결하십시오.

1. 배터리 덮개를 꼭 쥐고 배터리 베이스에서 탭을 분리합니다(그림 4).

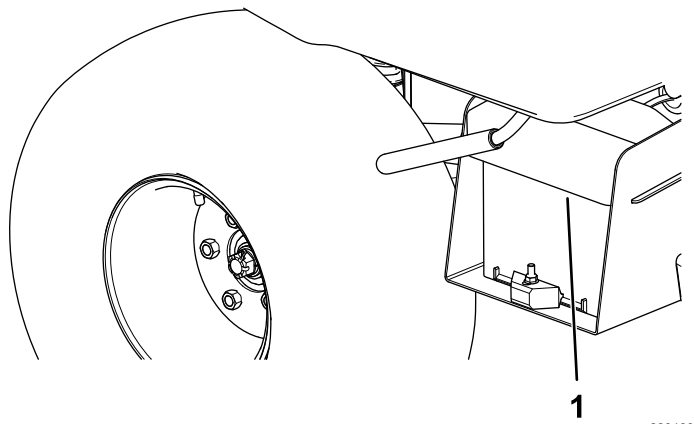


그림 4

g228188

1. 배터리 덮개

2. 배터리 베이스에서 배터리 덮개를 제거합니다(그림 4).
3. 배터리 양극 케이블(적색)을 배터리 양극(+) 단자에 연결하고 볼트와 너트로 케이블을 고정합니다(그림 5).

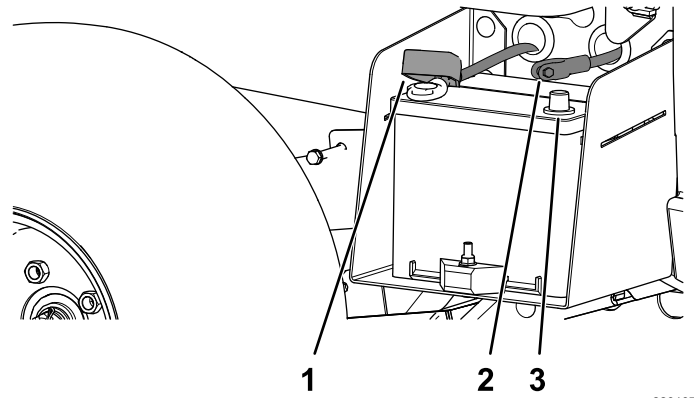


그림 5

g228187

1. 절연체 부트(배터리 양극 케이블)을 분리하십시오.
2. 배터리 음극 포스트
3. 배터리 음극 케이블(검은색)을 배터리 음극(-) 단자에 연결하고 볼트와 너트로 케이블을 고정합니다.
4. 양극 단자 너머로 절연체 부트를 이동합니다.  
**참고:** 절연체 부트는 접지 단락을 방지합니다.
5. 배터리 음극 케이블(검은색)을 배터리 음극(-) 단자에 연결하고 볼트와 너트로 케이블을 고정합니다.
6. 배터리 베이스에 배터리 덮개를 정렬합니다(그림 4).
7. 배터리 덮개를 꼭 쥐고, 배터리 베이스에 탭을 일치시킨 다음 배터리 덮개를 엽니다(그림 4).

# 3

## 오일 레벨 및 타이어 압력 점검

아무 부품도 필요 없음

#### 절차

1. 엔진을 처음 시동하기 전이나 후에 엔진 오일 레벨을 점검합니다. **엔진 오일량 점검 (페이지 30)**을 참조하십시오.
2. 엔진을 처음 시동하기 전에 브레이크 오일의 레벨을 점검합니다. **브레이크 오일 레벨 점검 (페이지 45)**을 참조하십시오.
3. 엔진을 처음 시동하기 전이나 후에 트랜스액슬 오일의 레벨을 점검합니다. **트랜스액슬 오일 레벨 점검 (페이지 41)**을 참조하십시오.
4. 타이어 공기압을 점검합니다. **타이어 압력 점검 (페이지 14)**을 참조하십시오.



# 4

## 브레이크 길들이기

아무 부품도 필요 없음

### 절차

최적의 브레이크 성능을 보장하기 위해 사용하기 전에 브레이크를 길들이십시오.

1. 장비를 최고 속도로 가동한 후 브레이크를 작동하여 타이어를 잠그지 않고 장비를 빠르게 멈춥니다.
2. 이 절차를 10번 반복합니다. 이때 브레이크의 과열을 방지하기 위해 1분 정도의 정지 간격을 둡니다.

**중요:** 장비에 227 kg의 무게를 적재했을 때 이 절차를 가장 효과적으로 수행할 수 있습니다.

# 5

## 설명서 읽기 및 설치 자재 보기

이 절차를 수행하는 데 필요한 부품:

1	사용 설명서
1	엔진 사용 설명서
1	등록 카드
1	인도전 검사서
1	품질증명서
2	키

### 절차

- 사용 설명서 및 엔진 사용 설명서를 읽으십시오.
- 등록 카드를 작성하십시오.
- 인도전 검사서를 작성하십시오.
- 품질증명서를 검토하십시오.

# 제품 개요

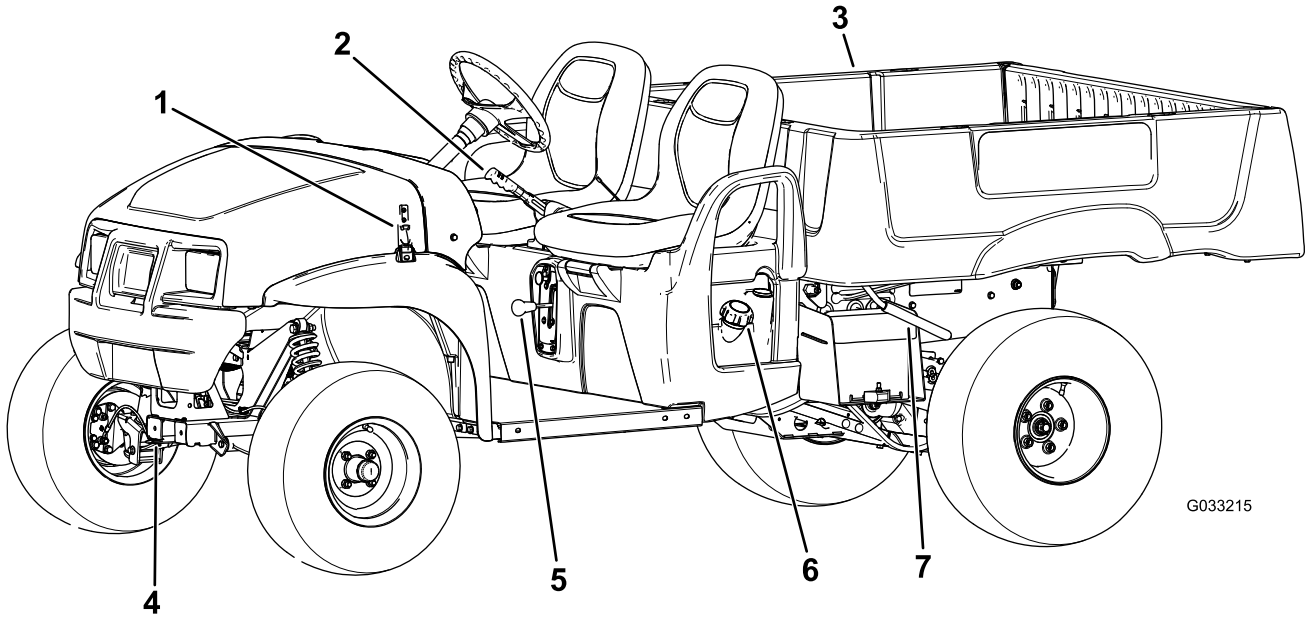


그림 6

g033215

- |               |         |               |           |
|---------------|---------|---------------|-----------|
| 1. 후드 래치      | 3. 화물칸  | 5. 기어 시프트 실렉터 | 7. 화물칸 레버 |
| 2. 주차 브레이크 레버 | 4. 견인 텅 | 6. 연료 탱크 캡    |           |

## 제어장치

모든 컨트롤을 익힌 다음 엔진을 시동하고 장비를 작동하십시오.

**참고:** 정상 운전 위치에서 장비의 좌측과 우측을 판단하십시오.

## 제어판

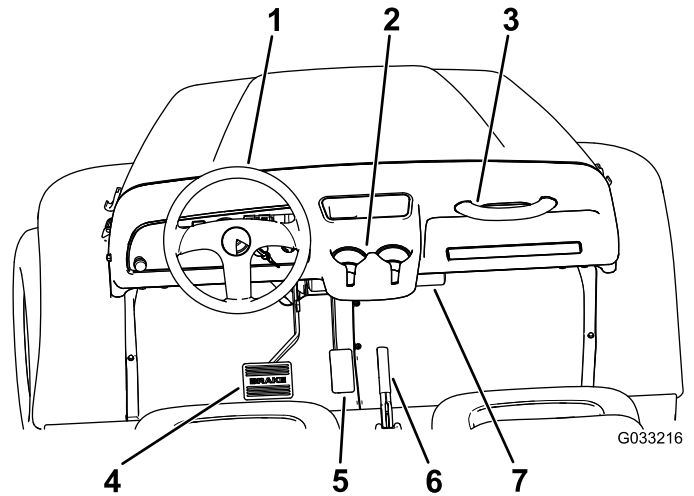


그림 7

g033216

- |            |                      |
|------------|----------------------|
| 1. 스티어링 휠  | 5. 가속 페달             |
| 2. 컵 홀더    | 6. 주차 브레이크 레버(중앙 콘솔) |
| 3. 탑승자 손잡이 | 7. 사용 설명서 보관 튜브      |
| 4. 브레이크 페달 |                      |

## 가속 페달

가속 페달(그림 7)을 사용하여 장비의 지면 속도를 변경하십시오. 가속 페달을 밟으면 엔진의 시동이 걸립니다.

니다. 페달을 더 밟으면 지면 속도가 증가합니다. 페달을 놓으면 장비가 느려지고 엔진이 정지합니다.

**참고:** 최고 전진 속도는 26 km/h입니다.

## 브레이크 페달

브레이크 페달을 사용하여 장비를 세우거나 속도를 줄일 수 있습니다(그림 7).

### ▲ 주의

마모되거나 부적절하게 조정된 브레이크로 장비를 운전하면 부상을 유발할 수 있습니다.

장비 바닥에서 볼 때 브레이크 페달의 유격이 25 mm 이내인 경우, 브레이크를 조정하거나 수리하십시오.

## 주차 브레이크 레버

좌석 사이에 주차 브레이크 레버가 있습니다(그림 6 및 그림 7). 실수로 움직이는 사태를 방지하기 위해 엔진을 정지시킬 때 항상 주차 브레이크를 채우십시오. 주차 브레이크를 채우려면 주차 브레이크 레버를 위로 당기십시오. 주차 브레이크를 풀려면 레버를 내리십시오.

## 초크 컨트롤

초크 컨트롤은 운전석 우측 아래에 있습니다. 초크 컨트롤을 바깥쪽으로 당겨 냉간 엔진 시동을 보조하십시오(그림 8). 엔진을 시동한 다음 초크를 조정하여 엔진이 부드럽게 작동하도록 하십시오. 엔진이 예열되면 초크 컨트롤을 OFF(꺼짐) 위치로 미십시오.

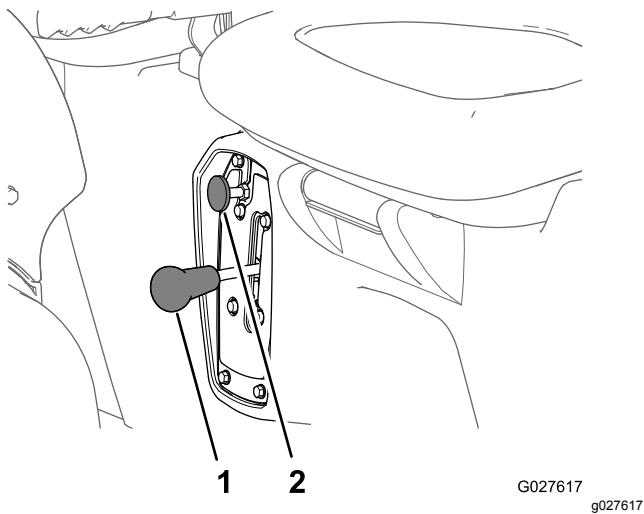


그림 8

1. 기어 시프트 실렉터
2. 초크 컨트롤

## 기어 시프트 실렉터

기어 시프트 실렉터는 좌석 사이의 주차 브레이크 아래에 있습니다. 기어 시프트 실렉터에는 FORWARD(전

진), REVERSE(후진) 및 NEUTRAL(중립)의 3개 위치가 있습니다(그림 8).

**참고:** 3개 위치 중 하나에서 엔진이 시동되고 작동합니다.

**중요:** 기어를 변경하기 전에 항상 장비를 정지하십시오.

## 경음기 버튼

TC 모델 전용

경음기 버튼은 대시보드 좌측 하단에 있습니다(그림 9). 경음기 버튼을 누르면 경적이 울립니다.

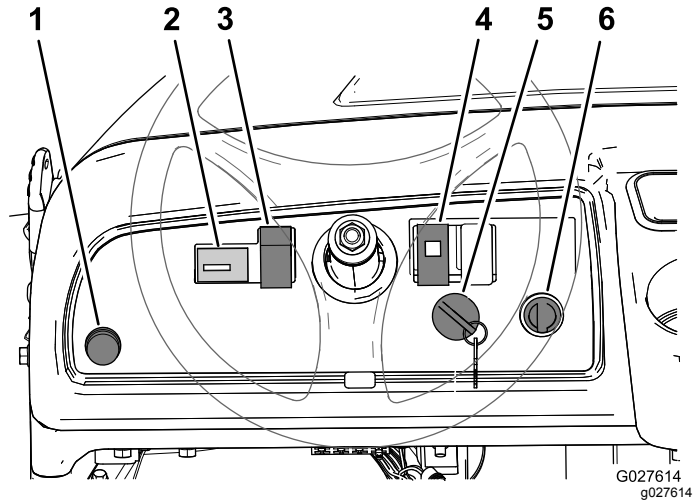


그림 9

1. 경음기 버튼(TC 모델 전용)
2. 아워 미터
3. 라이트 스위치
4. 오일 경고등
5. 키 스위치
6. 전원 단자

## 키 스위치

키 스위치는 대시보드 우측 하단에 있습니다(그림 9).

키 스위치에는 OFF(꺼짐), ON(켜짐) 및 START(시동)의 3개 위치가 있습니다.

2개의 장비 시동 모드가 있습니다. 엔진 시동(페이지 18)을 참조하십시오.

## 라이트 스위치

전조등을 켜려면 라이트 스위치를 켜십시오(그림 9). 라이트 스위치를 밀어 올리면 전조등이 켜집니다. 라이트 스위치를 내리면 전조등이 꺼집니다.

## 아워 미터

아워 미터는 장비의 총 작동 시간을 표시합니다. 키 스위치를 ON(켜짐) 위치로 돌리거나, 엔진이 작동하면 아워 미터(그림 9)가 작동을 시작합니다.

## 엔진 오일 압력 경고등

엔진 오일 압력이 안전한 엔진 작동 수준 이하이면 엔진 오일 압력 경고등이 켜집니다(그림 9). 경고등이 켜지면 엔진을 정지시킨 후 엔진 오일 레벨을 점검하십시오. 필요 시 엔진에 오일을 보충하십시오. **엔진 오일 정비 (페이지 30)**를 참조하십시오.

**참고:** 오일 경고등이 깜박일 수 있습니다. 이것은 정상이며 조치가 필요하지 않습니다.

## 전원 단자

전원 단자(그림 9)를 사용하여 12V 전기 액세서리(옴션)에 전기를 공급하십시오.

## 연료 게이지

연료 게이지는 장비 좌측의 주입구 캡 옆의 연료 탱크에 있습니다(그림 10). 게이지는 탱크의 연료량을 표시합니다.

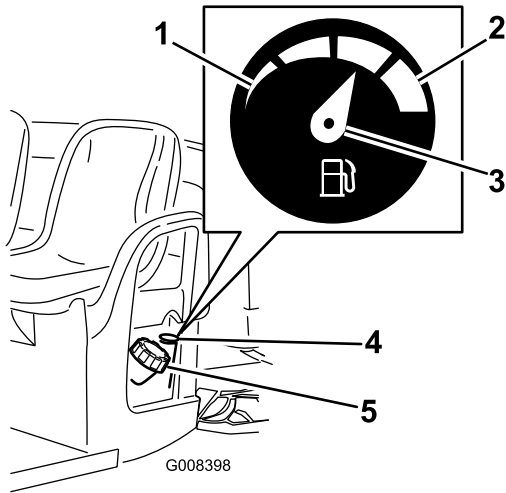


그림 10

1. 부족
2. 가득 채움
3. 니들
4. 연료 게이지
5. 연료 탱크 캡

## 탑승자 손잡이

탑승자 손잡이는 대시보드 우측의 각 좌석의 바깥쪽에 있습니다(그림 11).

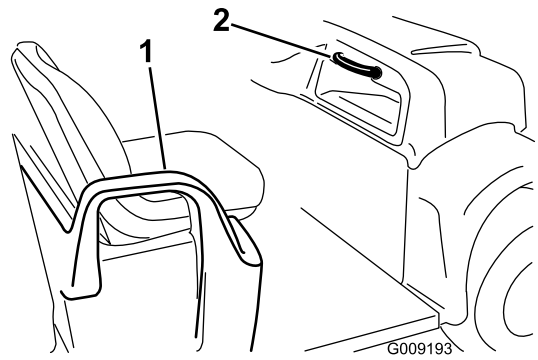


그림 11

1. 손잡이—둔부 지지대
2. 탑승자 손잡이

# 사양

**참고:** 사양과 설계는 통보 없이 변경될 수 있습니다.

기본 중량	건조 중량 544 kg
정격 용량(평지)	90.7 kg 운전자, 90.7 kg 탑승자, 화물, 트레일러 텡 중량, 트레일러 총 중량, 액세서리 및 부착 장치 포함 총 749 kg
최대 차량 총 중량(GVW)—평지	상기 중량 포함 총 1,292 kg
최대 화물 용량(평지)	트레일러 텡 중량 및 트레일러 총 중량 포함 총 567 kg
견인 용량: 표준 히치 헤비 듀티 히치	텡 중량 45 kg, 최대 트레일러 중량 363 kg 텡 중량 45 kg, 최대 트레일러 중량 544 kg
전폭	150 cm
전장	303 cm
지상고	적재물 또는 운전자가 없는 상태에서 전방 25 cm, 적재물 또는 운전자가 없는 상태에서 후방 18 cm
휠 베이스	206 cm
휠 트레드(중심선 간)	전방 125 cm, 후방 120 cm
화물칸 길이	내부 117 cm, 외부 133 cm
화물칸 폭	내부 125 cm, 성형 펜더 외부 150 cm
화물칸 높이	내부 25 cm

## 부착 장치/액세서리

Toro가 승인한 부착 장치와 액세서리를 사용하여 장비의 성능을 확장하거나 향상시킬 수 있습니다. 승인된 부착 장치와 액세서리 전체 목록을 보려면 지정 서비스점이나 Toro 지정 판매 대리점에 연락하거나 [www.Toro.com](http://www.Toro.com)을 방문하십시오.

장비를 최적 성능으로 사용하거나 안전 인증을 계속 보장 받으려면 순정 Toro 교체 부품과 액세서리만 사용하십시오. 다른 제조사에서 만든 교체 부품 및 액세서리는 위험할 수 있으며, 그러한 제품을 사용하면 제품 보증이 무효가 될 수 있습니다.

# 운영 작업 전

## 작동 전 안전성

### 일반적인 안전성

- 어린이 또는 장비를 안전하게 운전하거나 작동하도록 교육받지 않은 사람이 장비를 작동하거나 정비하게 하지 마십시오. 현지 규정에 의해 운전자의 나이가 제한될 수 있습니다. 소유자는 모든 운전자 및 기술자를 교육할 책임이 있습니다.
- 장비 안전 운전, 운전자 제어 장치 및 안전 표시를 잘 알아 두십시오.
- 장비를 정지하고 신속하게 시동을 끄는 방법을 숙지하십시오.
- 장비에 장착된 손잡이 개수보다 많은 사람(운전자와 탑승자)이 타지 않도록 하십시오.
- 모든 안전 장치와 데칼이 적절하게 준비되었는지 확인하십시오. 모든 안전 장치를 수리하거나 교체하고 읽을 수 없거나 빠진 데칼은 전부 교체하십시오. 이들 장치가 배치되어 제대로 작동하지 않으면 장비를 작동하지 마십시오.

### 연료 안전성

- 연료를 다룰 때에는 특히 주의하십시오. 가연성이 있고 증기가 폭발할 수 있기 때문입니다.
- 일반 담배, 시가, 파이프 담배 및 그 밖의 점화원을 모두 제거하십시오.
- 승인된 연료 용기만 사용하십시오.
- 엔진이 작동 중이거나 뜨거운 상태에서 연료 캡을 분리하거나 연료 탱크에 급유하지 마십시오.
- 밀폐된 공간에서는 연료를 추가하거나 비우지 마십시오.
- 온수기나 기타 기구 등 노출된 화염, 불꽃, 점화용 불씨 등이 있는 곳에는 장비나 연료통을 보관하지 마십시오.
- 연료를 옆질렀을 때에는 엔진을 시동하지 말고 연료 증기가 사라질 때까지 발화원이 생기지 않도록 하십시오.

## 매일 정비 수행

서비스 간격: 매번 사용하기 전 또는 매일

매일 장비를 시동하기 전에, [유지보수 \(페이지 22\)](#)에 나오는 매일 사용/일별 절차를 수행하십시오.

## 타이어 압력 점검

서비스 간격: 매번 사용하기 전 또는 매일

타이어 공기압 규격: 55~103 kPa

**중요:** 타이어 측면에 표시된 최대 공기압을 초과하지 마십시오.

**참고:** 타이어의 필요한 공기압은 운반 화물량에 따라 달라집니다.

1. 타이어 공기압을 점검합니다.

**참고:** 프런트 타이어와 리어 타이어의 공기압은 55~103 kPa 사이입니다.

- 가벼운 적재물 또는 덜 다진 흙을 운반하거나, 부드럽게 운전하거나, 지면의 타이어 표시를 최소화하려면 타이어 공기압을 낮추십시오.
  - 무거운 적재물을 고속으로 운반하려면 타이어 공기압을 높이십시오.
2. 필요 시 타이어에 공기를 추가하거나 타이어에서 공기를 제거하여 타이어 공기압을 조정합니다.

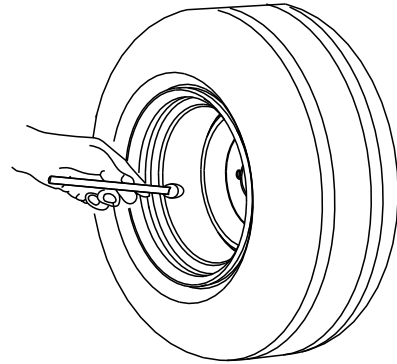


그림 12

g001055

## 연료 추가

### 권장 연료:

- 최상의 결과를 얻으려면 깨끗하고 오래되지 않은 (30일 이내), 옥탄가가 87 이상 ((R+M)/2 평가 방식)인 무연 휘발유만 사용하십시오.
- **에탄올:** 부피를 기준으로 최대 10% 에탄올(휘발유) 또는 15% MTBE(메틸 t-부틸 에테르)를 함유한 휘발유만 허용됩니다. 에탄올과 MTBE는 동일한 물질이 아닙니다. 부피 기준으로 15% 에탄올(E15)이 포함된 가솔린은 사용하도록 승인되지 않았습니다. E15(15% 에탄올 함유), E20(20% 에탄올 함유), E85(85% 에탄올 함유) 등과 같이 부피를 기준으로 에탄올이 10% 이상 함유된 휘발유는 **절대로 사용하지 마십시오.** 승인되지 않은 휘발유를 사용하면 성능 문제 및/또는 엔진 손상의 원인이 될 수 있으며 이러한 엔진 손상은 보증 수리를 받을 수 없습니다.
- 메탄올을 함유한 휘발유를 **사용하지 마십시오.**
- 겨울철에는 절대로 연료 탱크나 연료 컨테이너에 연료를 **보관하지 마십시오**(단, 연료 안정제를 사용한 경우는 예외임).
- 오일을 휘발유에 **첨가하지 마십시오.**

## 연료 주유

연료 탱크 용량은 약 26.5 L입니다.

1. 평평한 곳에 장비를 주차합니다.
2. 주차 브레이크를 겁니다.
3. 엔진을 끄고 키를 뺍니다.
4. 연료 탱크 캡 주변을 청소합니다(그림 13).

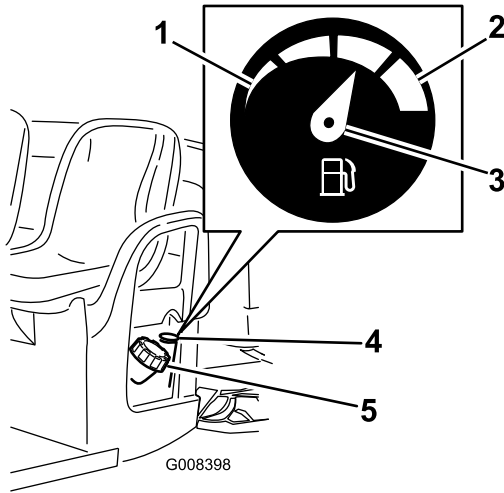


그림 13

G008398

- |          |            |
|----------|------------|
| 1. 부족    | 4. 연료 게이지  |
| 2. 가득 채움 | 5. 연료 탱크 캡 |
| 3. 니들    |            |
5. 연료 탱크 캡을 분리합니다.
  6. 탱크 상단 약 25 mm 아래까지 탱크를 채웁니다(주입구 하단).  
**참고:** 탱크의 이 공간은 연료가 팽창하는 데 필요합니다. 연료 탱크에 과다하게 주유하지 마십시오.
  7. 연료 탱크 캡을 단단히 고정합니다.
  8. 흘렸을 수 있는 연료가 있으면 모두 닦아 냅니다.

## 새 장비 길들이기

서비스 간격: 처음 100시간 후—새 장비 길들이기 지침을 따릅니다.

장비 성능을 적절하게 유지하기 위해 다음 지침을 수행하십시오.

- 브레이크를 길들였는지 확인하십시오. 4 브레이크 길들이기 (페이지 8)를 참조하십시오.
- 정기적으로 오일 및 엔진 오일 레벨을 점검하십시오. 장비 또는 구성품의 과열 조짐이 있는지 주의하여 확인하십시오.
- 냉간 엔진을 시동한 후 장비를 사용 전에 약 15 초 정도 예열하십시오.

**참고:** 저온에서 작동할 때에는 엔진이 더 오래 예열되도록 하십시오.

- 작동 시 장비 속도를 변경하십시오. 급출발 및 급정지를 하지 마십시오.
- 엔진 길들이기 오일은 필요하지 않습니다. 순정 엔진 오일은 정기 오일 교환용으로 지정된 종류와 동일한 종류입니다.
- 낮은 작동 시간 특별 점검의 경우 유지보수 (페이지 22)를 참조하십시오.
- 프론트 서스펜션 위치를 점검하고 필요에 따라 조정하십시오. 프론트 휠 얼라인먼트 조정 (페이지 40)을 참조하십시오.

## 작업 중

### 작동 중 안전성

#### 일반적인 안전성

- 소유자/운전자는 부상 또는 재산 손상을 유발할 수 있는 사고를 방지할 수 있고 이러한 사고에 대해 책임이 있습니다.
- 탑승자는 지정된 좌석에만 앉아야 합니다. 화물칸에 사람을 태우지 마십시오. 작동 중 주변 사람이나 애완동물이 가까이 오지 않도록 하십시오.
- 보안경, 긴 바지, 잘 미끄러지지 않는 튼튼한 신발 및 청력 보호구를 포함하여, 적절한 의복을 착용하십시오. 긴 머리는 뒤로 묶고 헐렁한 옷이나 보석류는 착용하지 마십시오.
- 장비를 작동하는 동안에는 온전히 주의를 기울이십시오. 주의력을 산만하게 하는 활동을 하면, 부상 또는 재산 피해가 발생할 수 있습니다.
- 아프거나 지친 상태, 또는 음주나 약물 복용 후에는 장비를 운전하지 마십시오.
- 야외 또는 배기가 잘 되는 장소에서만 장비를 작동하십시오.
- 장비의 최대 차량 총 중량(GVW)을 초과하지 마십시오.
- 화물칸에 무거운 적재물을 실은 상태에서 브레이크를 작동하거나 장비를 선회할 때 특히 주의하십시오.
- 화물칸에 너무 큰 적재물을 실으면 장비의 안정성이 줄어듭니다. 화물칸의 적재 용량을 초과하지 마십시오.
- 장비에 고정할 수 없는 대형 액체 탱크 등의 적재물을 운반하면 장비의 조향 능력, 제동 및 안정성에 악영향을 미칠 수 있습니다. 장비에 고정할 수 없는 적재물을 운반할 때 조향 또는 제동에 주의하십시오.
- 거칠고 고르지 못한 지형, 연석, 웅덩이 및 기타 지형이 갑자기 바뀌는 장소 근처에서 작동하는 경우 적재량 및 차량 속도를 줄이십시오. 적재물이 움직여서 장비가 불안정해질 수 있습니다.

- 장비를 시동하기 전에 변속기가 중립 위치에 있고 주차 브레이크가 걸려 있는지 확인하고, 운전 위치에 앉으십시오.
- 장비가 움직일 때 운전자와 탑승자는 착석해 있어야 합니다. 스티어링 휠을 손으로 잡아야 하며, 탑승자는 손잡이를 잡아야 합니다. 항상 팔과 다리를 장비 본체 내에 두십시오.
- 시야가 좋을 때에만 장비를 작동하십시오. 파인 부분, 바퀴 자국, 용기, 돌, 그 밖의 숨겨진 물체에 주의하십시오. 지형이 고르지 않으면 장비가 뒤집힐 수 있습니다. 잔디가 길어서 장애물이 보이지 않을 수 있습니다. 사각 지대, 관목, 나무 또는 그 외의 시야를 방해하는 물체에 접근할 때에는 주의하십시오.
- 급경사면, 배수로, 독 등의 근처에서는 장비를 운전하지 마십시오. 바퀴가 가장자리를 넘어가거나 가장자리가 함몰하면 장비가 갑자기 뒤집힐 수 있습니다.
- 항상 나뭇가지, 문설주, 육교 등과 같이 머리 위에 낮게 걸려 있는 것에 주의하여 피하십시오.
- 장비를 후진할 때에는 후방과 아래쪽을 주시하여 장애물이 없는지 확인하십시오.
- 공도에서 장비를 사용할 때, 모든 교통 법규를 준수하고 법에서 요구할 수 있는 모든 추가 액세서리를 사용하십시오. 예를 들면 라이트, 방향 지시등, 저속 차량(SMV) 표지 및 기타 필수 액세서리가 있습니다.
- 장비가 비정상적으로 떨릴 경우, 장비를 즉시 정지시키고 시동을 끈 후 모든 움직임이 멈출 때까지 기다린 다음 손상이 있는지 점검하십시오. 작업을 다시 계속하기 전에 장비의 모든 손상을 수리하십시오.
- 건조한 노면에 비해 젖은 노면에서 장비를 정지시키는 데 더 오래 걸립니다. 젖은 브레이크를 말리려면 브레이크 페달을 가볍게 밟으면서 평평한 노면에서 천천히 운전하십시오.
- 장비를 고속으로 작동하다가 급정지하면 뒷바퀴가 잠겨 장비 조종 능력을 잃을 수 있습니다.
- 화상을 입을 수 있으므로 엔진이 작동하는 동안, 또는 엔진을 끈 직후 엔진, 변속기, 머플러 또는 머플러 매니폴드를 만지지 마십시오.
- 장비를 작동한 채 자리를 비우지 마십시오.
- 운전석을 떠나기 전에 다음 절차를 수행하십시오.
  - 평지에 장비를 주차합니다.
  - 주차 브레이크를 겁니다.
  - 화물칸을 내립니다.
  - 장비를 끄고 키를 뺍니다.
- 번개가 칠 위험이 있는 상태에서는 장비를 운전하지 마십시오.
- The Toro® Company가 승인한 액세서리 및 부착 장치를 사용하십시오.

## 경사로 안전성

**참고:** 이 장비에 2개의 후방 전복 방지 시스템(ROPS)을 액세서리로 장착할 수 있습니다. 전복 위험을 피하기 위해 급경사면, 물 주변, 거친 지형 또는 경사로에서 작업할 때 ROPS를 사용하십시오. 자세한 내용은 지정 서비스점에 문의하십시오.

조종 능력을 상실하거나 뒤집혀서 심하게 다치거나 사망하는 사고는 주로 경사로에서 일어납니다.

- 장비를 작동하기에 안전한 경사로인지 현장을 측량하고 해당 경사로에서 작동하는 자체 절차 및 규칙을 확립하십시오. 측량할 때 항상 상식과 좋은 판단력을 사용하십시오.
- 경사지에서 장비를 작동하는 데 불안을 느끼면 작동하지 마십시오.
- 경사지에서는 모든 움직임은 천천히 점진적으로 하십시오. 장비의 속도나 방향은 갑자기 변경하지 마십시오.
- 젖은 지형에서는 장비를 운전하지 마십시오. 타이어가 견인력을 잃을 수 있습니다. 타이어가 견인력을 잃기 전에 전복될 수 있습니다.
- 경사로를 직선으로 오르고 내리십시오.
- 경사로를 오를 때 가속도를 잃을 경우, 브레이크를 점진적으로 밟고 장비가 천천히 경사로에서 곧장 뒤로 내려오도록 하십시오.
- 경사로를 오르거나 내려올 때 회전하면 위험할 수 있습니다. 경사로에서 회전해야 한다면 천천히 조심스럽게 회전하십시오.
- 경사로에서 무거운 적재물을 운반하면 안정성에 영향을 미칠 수 있습니다. 경사로에서 작동하거나 적재물의 무게 중심이 매우 높은 경우, 적재량을 줄이고 속도를 낮추십시오. 적재물을 장비 화물칸에 고정하여 적재물이 이동하지 않게 하십시오. 쉽게 움직이는 적재물(예: 액체, 암석, 모래 등)을 운반할 때 특히 주의하십시오.
- 특히 적재물을 실은 상태에서, 경사로에서는 장비를 시동하거나 정지하거나 회전하지 마십시오. 경사로의 정지 시간은 평지보다 더 걸립니다. 장비를 정지시킬 때 급정지하면 장비가 기울어지거나 전복될 수 있습니다. 후진으로 회전할 때 브레이크를 급하게 밟으면 장비가 뒤집어질 수 있습니다.

## 적재 및 하역 안전

- 화물칸에 적재물을 적재하거나 트레일러를 견인하면서 장비를 작동할 때 차량 총 중량(GVW)을 초과하지 마십시오. [사양 \(페이지 13\)](#)을 참조하십시오.
- 장비 안정성 및 조종 능력을 유지하기 위해 화물칸에 적재물을 균등하게 분배하십시오.
- 하역 작업 전에 장비 뒤에 사람이 있는지 확인하십시오.
- 장비가 경사로 측면에 있을 때 화물칸의 적재물을 하역하지 마십시오. 중량 분포가 변하면 장비가 전복될 수 있습니다.



# 화물칸 작동

## 화물칸 올리기

### ▲ 경고

올린 화물칸이 떨어지면 아래에서 일하는 작업자가 부상을 당할 수 있습니다.

- 화물칸 아래에서 작업하기 전에 항상 적절한 막대로 화물칸을 지지하십시오.
- 화물칸을 올리기 전에 안에 있는 적재물을 내리십시오.

### ▲ 경고

화물칸을 올린 상태에서 장비를 작동하면 장비가 쉽게 기울어지거나 전복될 수 있습니다. 화물칸을 올린 상태에서 장비를 작동하면 화물칸 구조물에 손상을 가할 수 있습니다.

- 화물칸을 내린 상태에서 장비를 작동하십시오.
- 화물칸을 비운 뒤 내리십시오.

### ▲ 주의

래치를 풀 때 화물칸 뒤에 적재물이 몰린 경우 화물칸이 열리면서 예상치 않게 젖혀져 운전자나 주변 사람이 부상을 당할 수 있습니다.

- 최대한 화물칸의 중심부에 적재물을 두십시오.
- 래치를 풀 때 화물칸을 내린 상태로 유지하고, 사람이 화물칸에 기대어 있거나 뒤에서 있지 않도록 하십시오.
- 화물칸을 올리기 전에 모든 화물을 제거하고 장비를 정비하십시오.

1. 화물칸 양측 중 하나의 레버를 올려서 화물칸을 위로 올립니다(그림 14).

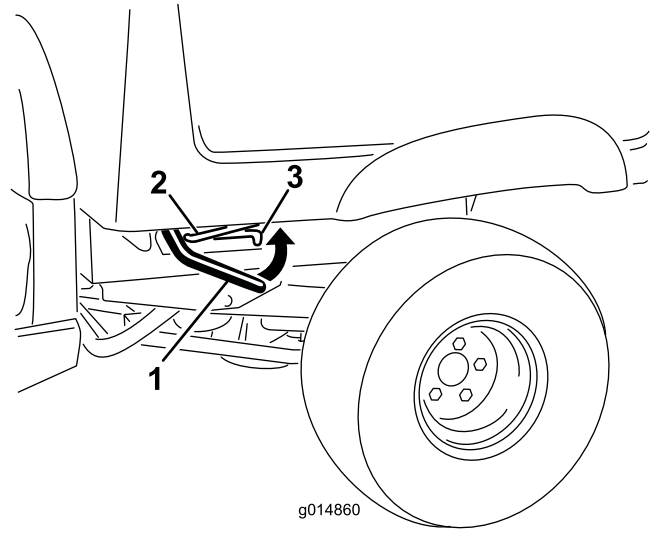


그림 14

1. 레버
2. 받침대
3. 멈춤쇠 슬롯

2. 멈춤쇠 슬롯으로 받침대를 당겨 넣어 화물칸을 고정합니다(그림 15).

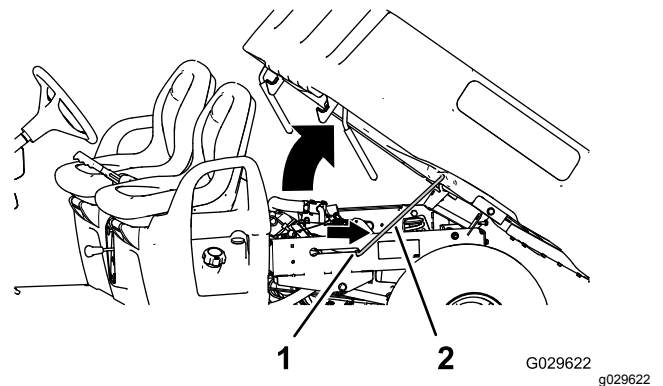


그림 15

1. 멈춤쇠 슬롯
2. 받침대

## 화물칸 내리기

### ▲ 경고

화물칸 중량은 무겁습니다. 손이나 다른 신체 부위가 압착될 수 있습니다.

화물칸을 내릴 때 손과 기타 신체 부위를 화물칸에 접촉하지 않게 하십시오.

1. 래치 레버를 당겨 올려서 화물칸을 약간 올립니다(그림 14).
2. 멈춤쇠 슬롯 외부로 받침대를 당깁니다(그림 15).
3. 걸쇠가 안전하게 고정될 때까지 화물칸을 낮춥니다(그림 15).

## 테일게이트 열기

1. 화물칸이 내려져 있고 래치가 잠겼는지 확인합니다.
2. 테일게이트 후면 패널의 핑거 풀을 당겨 올립니다(그림 16).

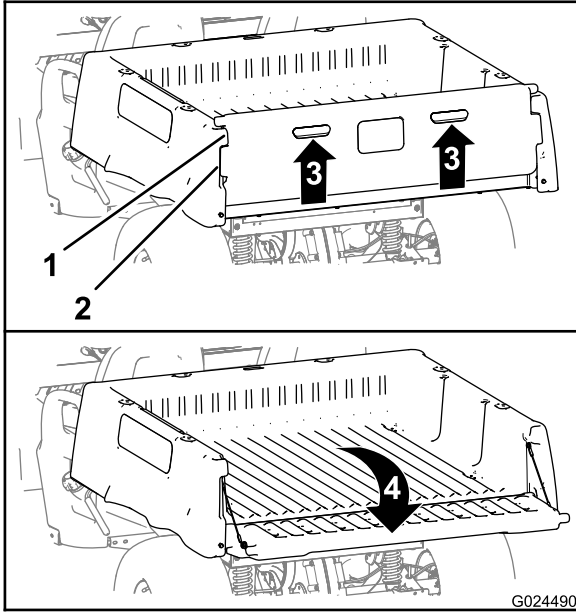


그림 16

1. 테일게이트 플랜지(화물칸)
2. 잠금 플랜지(테일게이트)
3. 올림(핑거 풀)
4. 후방으로 회전시켜 내림

3. 테일게이트 잠금 플랜지를 화물칸 테일게이트 플랜지 사이의 개구와 정렬합니다(그림 16).
4. 테일게이트를 후방으로 회전시켜 내립니다(그림 16).

## 테일게이트 닫기

모래, 조경용 암석, 우드 칩과 같은 비고정식 자재를 하역한 경우, 일부 자재가 테일게이트 힌지 부위에 남아 있을 수 있습니다. 테일게이트를 닫기 전에 다음 절차를 수행하십시오.

1. 자재를 힌지 부위에서 손으로 최대한 제거하십시오.
2. 약 45° 위치로 테일게이트를 돌립니다(그림 17).

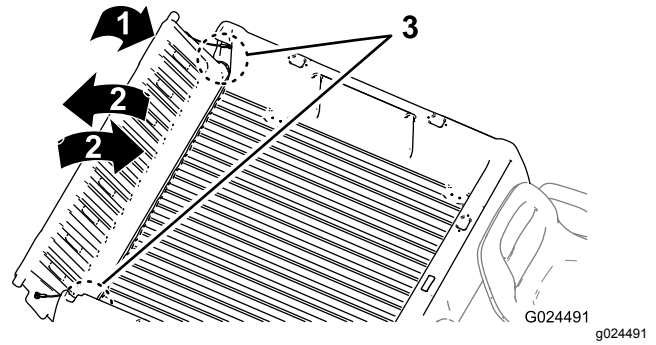


그림 17

1. 약 45° 위치로 테일게이트를 돌립니다.
2. 테일게이트를 앞뒤로 몇 번 돌립니다.

3. 짧게 흔들면서 테일게이트를 앞뒤로 몇 번 돌립니다(그림 17).

**참고:** 이렇게 하면 힌지 부위에서 자재를 제거하는 데 도움이 됩니다.

4. 테일게이트를 내려서 자재가 힌지 부위에 남아 있는지 확인합니다.
5. 힌지 부위에서 자재가 제거될 때까지 1~4 단계를 반복합니다.
6. 테일게이트 잠금 플랜지가 화물칸 테일게이트 포켓과 같은 높이가 될 때까지 테일게이트를 앞뒤로 회전시킵니다(그림 16).

**참고:** 테일게이트를 올리거나 내려서 화물칸 테일게이트 플랜지 사이의 수직 개구와 테일게이트 잠금 플랜지가 정렬하도록 합니다.

7. 화물칸 뒤에 안착할 때까지 테일게이트를 내립니다(그림 16).

**참고:** 화물칸 테일게이트 플랜지에 완전히 안착하도록 테일게이트 잠금 플랜지를 고정합니다.

## 엔진 시동

1. 운전석에 앉아 키를 키 스위치에 꽂은 다음 키를 ON(켜짐) 또는 START(시동) 위치로 시계 방향으로 돌립니다.

2개의 장비 시동 모드가 있습니다.

- **페달 시동**—키 스위치를 ON(켜짐) 위치로 돌리고, 가속 페달을 밟은 다음 가속 페달에서 발을 떼십시오.

**참고:** 가속 페달에서 발을 떼면 엔진이 정지합니다.

- **키 시동**—키 스위치를 START(시동) 위치로 돌리면 OFF(꺼짐) 위치로 돌릴 때까지 엔진이 작동합니다.

**참고:** 키 시동 모드를 사용하면, 엔진이 여전히 작동하고 배터리 충전이 중지된 상태에서 주

차 브레이크를 걸고 장비에서 떨어져서 작업할 수 있습니다.

**참고:** START(시동) 위치로 키를 돌리면 시동이 걸릴 때까지 엔진이 크랭킹합니다. 엔진이 10초 이상 크랭킹하면, 키를 OFF(꺼짐) 위치로 돌린 다음 다시 장비를 시동하기 전에 문제를 점검하십시오(예: 초크 컨트롤을 작동해야 하는지, 에어 클리너가 막혔는지, 연료 탱크를 채웠는지, 점화가 불량한지 확인).

**참고:** 후진 경보 장치(옵션)를 장착한 경우, 키 스위치를 ON(켜짐) 또는 START(시동) 위치에 놓고 기어 시프트 실렉터를 REVERSE(후진) 위치로 이동하면 경고음이 울려 장비가 후진 기어가 체결되었음을 운전자에게 알립니다.

- 원하는 장비 이동 방향으로 기어 시프트 실렉터를 이동합니다.
- 주차 브레이크를 해제합니다.
- 가속 페달을 서서히 밟습니다.

**참고:** 엔진이 차가우면 가속 페달을 중간 정도 아래로 밟은 상태로 유지하고 초크 노브를 당겨 ON(켜짐) 위치에 놓습니다. 엔진이 예열된 후 초크 노브를 OFF(꺼짐) 위치로 되돌립니다.

## 장비 정지

**중요:** 장비가 경사로에 정지한 경우 서비스 브레이크를 사용하여 장비를 정지시키고 주차 브레이크를 걸어서 장비를 고정합니다. 가속 페달을 사용하여 장비를 언덕길에서 정지하면 장비가 손상될 수 있습니다.

- 가속 페달에서 발을 뺍니다.
- 브레이크 페달을 서서히 밟아 장비가 완전히 멈출 때까지 서비스 브레이크를 겁니다.

**참고:** 장비의 적재물 및 속도에 따라 정지 거리가 달라질 수 있습니다.

## 화물칸 적재

화물칸에 적재물을 적재하고 장비를 작동할 때 다음 지침을 따르십시오.

- 사양 (페이지 13)**에 명시된 장비의 중량 용량, 화물칸 적재 중량 한도, 장비의 차량 총 중량 표시값을 준수하십시오.

**참고:** 정격 등급은 평지에서 장비를 작동할 때에 해당합니다.

- 언덕 및 험한 지형에서 장비를 작동할 때는 화물칸의 적재 화물 중량을 줄이십시오.
- 벽돌 더미, 조경용 목재 또는 비료 포대 등의 높이 쌓는 자재를 운반할 때(또는 무게 중심이 높을 때) 적재물 중량을 줄이십시오. 장비 작동 시 적재물을 최대한 낮게 분산시켜 적재물이 후방 시야를 가리지 않게 하십시오.
- 다음과 같이 적재물을 화물칸 중앙에 적재하십시오.
  - 화물칸 좌우로 중량을 균등하게 배분합니다.

**중요:** 화물칸 한쪽에 적재물을 쌓으면 장비가 전복될 가능성이 커집니다.

- 화물칸 전후로 중량을 균등하게 배분합니다.

**중요:** 적재물을 후방 차축 뒤에 배치하면 조향 조종력을 상실하거나 장비가 전복될 수 있으며, 프론트 타이어 견인력이 감소합니다.

- 특히 대형 적재물의 중량을 화물칸 중앙에 배치할 수 없는 경우 등에 화물칸으로 대형 적재물을 운반할 때 주의하십시오.
- 가능한 경우, 화물칸에 적재물을 결박하여 움직이지 않도록 하십시오.
- 대형 탱크(스프레이어 탱크와 같은)로 액체를 운반하면서 장비를 오르막 또는 내리막 길에서 운전할 때, 속도를 갑자기 바꾸거나 급정지할 때 또는 험한 지형에서 운전할 때 주의하십시오.

화물칸의 용량은 0.37 m<sup>3</sup>입니다. 공칭 화물량을 초과하지 않고 화물칸에 적재할 수 있는 자재의 양(부피)은 자재 밀도에 따라 상당히 다를 수 있습니다.

다음 표에서 다양한 자재의 부피 한도를 참조하십시오.

자재	밀도	최대 화물칸 용량 (평지)
마른 자갈	1522 kg/m <sup>3</sup>	가득 채움
젖은 자갈	1922 kg/m <sup>3</sup>	3/4까지 채움
마른 모래	1442 kg/m <sup>3</sup>	가득 채움
젖은 모래	1922 kg/m <sup>3</sup>	3/4까지 채움
목재	721 kg/m <sup>3</sup>	가득 채움
나무껍질	<721 kg/m <sup>3</sup>	가득 채움
자루에 담은 흙	1602 kg/m <sup>3</sup>	약 3/4까지 채움

# 작업 후

## 작동 후 안전성

### 일반적인 안전성

- 운전석을 떠나기 전에 다음 절차를 수행하십시오.
  - 평평한 곳에 장비를 주차합니다.
  - 변속기를 NEUTRAL(중립) 위치로 변속합니다.
  - 주차 브레이크를 겁니다.
  - 모든 부착 장치를 아래로 내립니다.
  - 장비를 끄고 키를 뺍니다.
- 장비가 식은 후에 장비를 조정, 정비, 청소 또는 보관하십시오.
- 운수기나 기타 기구 등 노출된 화염, 불꽃, 불이 붙을 수 있는 불씨 등이 있는 곳에는 장비를 보관하지 마십시오.
- 장비의 모든 부품을 양호한 작동 상태로 관리하고 모든 하드웨어를 조여진 상태로 관리하십시오.
- 필요한 경우 안전 벨트(들)을 정비하고 청소하십시오.
- 닳거나 손상되거나 없는 데칼은 교체하십시오.

### 장비 운반

- 트레일러나 트럭에 장비를 싣거나 내릴 때에는 주의하십시오.
- 트레일러나 트럭에 장비를 싣는 경우 전폭 램프를 사용하십시오.
- 장비를 단단히 결박하십시오.

장비의 결박 위치는 [그림 18](#) 및 [그림 19](#)을 참조하십시오.

**참고:** 장비를 정면이 앞쪽을 향하게 해서 트레일러에 적재하십시오. 그렇게 하는 것이 가능하지 않은 경우, 스트랩을 사용하여 장비 후드를 프레임에 고정하거나 후드를 분리하여 이동한 다음 따로 고정하십시오. 그렇게 하지 않으면, 이동하는 동안 후드에서 분출이 될 수 있습니다.

### ⚠ 주의

장비를 운반할 때 좌석이 헐거우면 좌석이 장비 및 트레일러에서 분리되어 다른 장비에 떨어지거나 도로를 방해할 수 있습니다.

좌석을 제거하거나, 좌석 보호대의 연결 장치에 단단히 고정되도록 하십시오.

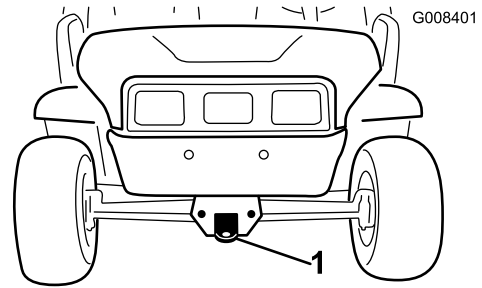


그림 18

g008401

1. 견인 텅 및 결박 개소(장비 전면)

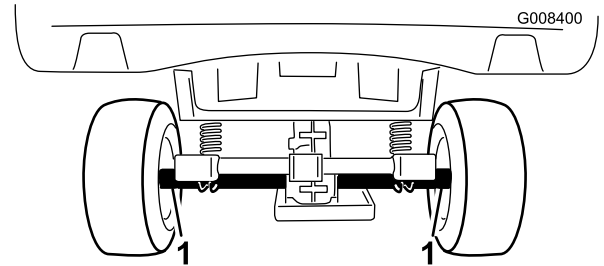


그림 19

g008400

1. 후방 결박 개소

## 장비 견인

비상 시 장비를 짧은 거리에서 견인할 수 있지만 이것은 표준 작업 절차가 아니어야 합니다.

### ⚠ 경고

고속으로 견인하면 조향 조종력을 잃을 수 있으며 부상을 당할 수 있습니다.

장비를 8 km/h 이상의 속도로 견인하지 마십시오.

**참고:** 파워 스티어링이 작동하지 않아 조향이 어렵게 됩니다.

2명의 작업자가 장비를 견인해야 합니다. 장비를 장거리 운반할 경우 트럭이나 트레일러로 운반하십시오. [트레일러 견인 \(페이지 21\)](#)을 참조하십시오.

1. 장비에서 구동 벨트를 제거합니다. [구동 벨트 교체 \(페이지 46\)](#)를 참조하십시오.
2. 장비 프레임 전방에 있는 텅에 견인 라인을 연결합니다([그림 18](#)).
3. 변속기를 NEUTRAL(중립) 위치로 옮기고 주차 브레이크를 해제합니다.

# 트레일러 견인

이 장비는 트레일러를 견인할 수 있습니다. 장비에 견인 히치를 장착할 수 있습니다. 자세한 내용은 지정 서비스점에 문의하십시오.

화물을 운반하거나 트레일러를 견인할 때 장비 또는 트레일러에 과적하지 마십시오. 장비 또는 트레일러에 과적하면 성능이 저하되거나, 브레이크, 차축, 엔진, 트랜스액슬, 스티어링, 서스펜션, 차체 구조물, 또는 타이어가 손상될 수 있습니다.

항상 트레일러 앞쪽에 **60%**의 화물 중량을 트레일러에 적재하십시오. 이렇게 하면 트레일러 총 중량(GTW)의 약 **10%**가 장비의 견인 히치에 걸립니다.

적절한 제동과 견인력을 제공하려면 트레일러를 사용할 때 적재물을 화물칸에 적재해야 합니다. GTW 또는 GVW 한계를 초과하지 마십시오.

트레일러가 장착된 장비를 언덕에 세우지 마십시오. 언덕에 세울 경우, 주차 브레이크를 걸고 트레일러 타이어에 팜목을 대십시오.

# 유지보수

**참고:** 정상 운전 위치에서 장비의 좌측과 우측을 판단하십시오.

**참고:** [www.Toro.com](http://www.Toro.com)을 방문하여 홈 페이지의 Manual(설명서) 링크를 이용해 자신의 장비를 검색하여 전기 도면을 다운로드하십시오.

**중요:** 추가 유지보수 절차는 엔진 사용 설명서를 참조하십시오.

## ▲ 경고

장비를 적절히 정비하지 않으면 장비 시스템이 일찍 고장나게 되어, 작업자나 지나가는 사람에게 해를 줄 가능성이 있습니다.

이 지침에서 지시하는 대로 장비를 잘 정비하여 양호하게 작동하는 상태를 유지하십시오.

## ▲ 주의

자격이 있는 공인 기술자만이 장비를 유지보수, 수리, 조정 또는 검사해야 합니다.

- 화재 위험을 피하고 방화 장비를 작업 구역에 구비하십시오. 노출된 화염을 사용하여 오일 레벨, 연료, 배터리 전해액 또는 냉각수 누출을 확인하지 마십시오.
- 연료 또는 세척 부품용 인화성 액체 세제의 팬을 열어서 사용하지 마십시오.

## ▲ 주의

키 스위치에 키를 꽂아 두면 누군가 우발적으로 엔진을 작동시켜 운전자나 주변에 있는 사람에게 중상을 입힐 수 있습니다.

정비를 하기 전에 키 스위치에서 키를 빼고 점화 플러그에서 와이어를 분리하십시오. 와이어가 우발적으로 점화 플러그에 닿지 않도록 따로 치워 두십시오.

## 유지관리 안전성

- 숙련되지 않은 사람이 장비를 정비하게 하지 마십시오.
- 장비를 정비하거나 조정하기 전에 다음 절차를 따르십시오.
  - 평평한 곳에 장비를 주차합니다.
  - 변속기를 NEUTRAL(중립) 위치로 이동합니다.
  - 주차 브레이크를 겁니다.
  - 모든 부착 장치를 아래로 내립니다.
  - 장비를 끄고 키를 뺍니다.
- 장비를 올릴 때는 반드시 장비를 잭 스탠드로 지지하십시오.
- 적절한 화물칸 지지대를 설치하지 않고 올린 화물칸 아래에서 작업하지 마십시오.
- 장비를 정비하는 동안 배터리를 충전하지 마십시오.
- 전체 장비의 양호한 작동 상태를 보장하려면 모든 하드웨어를 적절하게 고정하십시오.
- 잠재적인 화재 위험을 줄이려면, 장비 공간에 과다한 그리스, 잔디, 나뭇잎 등이 들어가 이물질이 쌓이지 않게 하십시오.
- 가능하다면, 장비 작동 중에 유지보수를 수행하지 마십시오. 움직이는 부품에서 떨어지지 마십시오.
- 장비를 작동하여 유지보수 조정 작업을 수행해야 하는 경우 손, 발, 옷 및 다른 신체 부위가 움직이는 부품에 닿지 않게 하십시오. 주변 사람이 장비에 다가오지 못하게 하십시오.
- 흘린 오일 및 연료를 청소하십시오.
- 권장 유지보수 주기에 따라 주차 브레이크 작동을 점검하고 필요 시 조정 및 정비하십시오.
- 장비의 모든 부품을 양호한 작동 상태로 관리하고 모든 하드웨어를 적절히 조여진 상태로 관리하십시오. 닳거나 손상된 데칼은 모두 교체하십시오.
- 안전 장치의 의도된 기능을 간섭하거나 안전 장치의 보호 능력을 저하시키지 마십시오.
- 조속기 설정을 변경하여 엔진 속도를 과도하게 올리지 마십시오. 제품의 안전과 정확성을 보장해야 하는 경우 타코미터를 사용하여 최대 엔진 속도를 확인해 달라고 지정 서비스점에 요청하십시오.
- 중요한 수리가 필요하거나 도움을 받아야 하는 경우에는 지정 서비스점에 문의하십시오.
- 이 장비를 어떤 식으로든 개조하면 장비의 작동, 성능, 내구성 등에 영향을 미칠 수 있으며, 장비 사용으로 인해 사람이 다치거나 사망하는 사고가 생길 수도 있습니다. 그렇게 사용하면 The Toro® Company의 제품 보증이 무효가 될 수 있습니다.

# 권장 유지보수 일정

유지보수 서비스 간격	유지보수 절차
처음 8시간 후	<ul style="list-style-type: none"> <li>구동 벨트의 상태를 점검합니다.</li> <li>시동 발전기 벨트의 장력을 점검합니다.</li> </ul>
처음 25시간 후	<ul style="list-style-type: none"> <li>엔진 오일을 교환합니다.</li> <li>엔진 오일 필터를 교환합니다.</li> </ul>
처음 50시간 후	<ul style="list-style-type: none"> <li>엔진-밸브 간격을 조정합니다.</li> </ul>
처음 100시간 후	<ul style="list-style-type: none"> <li>새 장비 길들이기 지침을 따릅니다.</li> </ul>
매번 사용하기 전 또는 매일	<ul style="list-style-type: none"> <li>안전 벨트(들)에 마모, 잘린 부분 및 기타 손상이 있는지 점검하십시오. 구성품이 올바르게 작동하지 않으면 안전 벨트(들)를 교체하십시오.</li> <li>타이어 압력을 점검합니다.</li> <li>엔진 오일량 점검.</li> <li>기어 변경 작동을 점검합니다.</li> <li>브레이크 오일 레벨을 점검합니다. 엔진을 처음 시동하기 전에 브레이크 오일의 레벨을 점검합니다.</li> </ul>
매 100시간	<ul style="list-style-type: none"> <li>베어링과 부싱에 그리스를 치십시오.</li> <li>에어 필터를 교환합니다. 에어 필터 에리먼트가 더러워지거나 손상되면 빨리 교환하십시오.</li> <li>엔진 오일을 교환합니다.</li> <li>엔진 오일 필터를 교환합니다.</li> <li>정화 플러그를 점검합니다.</li> <li>카본 캐니스터용 에어 필터를 점검합니다.</li> <li>타이어 및 림의 상태를 점검합니다.</li> <li>휠 러그 너트를 토크로 조입니다.</li> <li>스티어링 및 서스펜션에 느슨하거나 손상된 부품이 있는지 검사합니다.</li> <li>프론트 휠 캠버 및 토우 인을 점검합니다.</li> <li>트랜스 액슬 오일 레벨 점검.</li> <li>중립 기어 변경 위치의 작동을 점검합니다.</li> <li>엔진 냉각 부위를 청소합니다.</li> <li>브레이크를 검사합니다.</li> </ul>
매 200시간	<ul style="list-style-type: none"> <li>카본 캐니스터 필터를 교환합니다.</li> <li>필요 시 주차 브레이크를 조정합니다.</li> <li>구동 벨트의 상태와 장력을 점검합니다.</li> <li>시동 발전기 벨트의 장력을 점검합니다.</li> <li>서비스 브레이크와 주차 브레이크를 검사합니다.</li> </ul>
매 300시간	<ul style="list-style-type: none"> <li>프론트 휠 베어링에 그리스를 바릅니다.</li> </ul>
매 400시간	<ul style="list-style-type: none"> <li>연료 라인 및 연결 부위를 검사합니다.</li> <li>기본 구동 클러치를 청소합니다.</li> <li>브레이크를 육안으로 검사하여 브레이크 슈가 마모되었는지 확인합니다.</li> </ul>
매 600시간	<ul style="list-style-type: none"> <li>엔진-밸브 간격을 조정합니다.</li> </ul>
매 800시간	<ul style="list-style-type: none"> <li>연료 필터를 교환합니다.</li> <li>트랜스액슬 오일을 교환합니다.</li> </ul>
매 1,000시간	<ul style="list-style-type: none"> <li>브레이크 오일을 교환합니다.</li> </ul>

# 일일 유지보수 점검 목록

이 페이지를 복사하여 사용하십시오.

유지보수 점검 항목	주 시작 날짜:						
	월요일	화요일	수요일	목요일	금요일	토요일	일요일
브레이크 및 주차 브레이크 작동 점검.							
기어 변속/중립 작동 확인.							
연료량 확인.							
엔진 오일량 점검.							
트랜스 액슬 오일 레벨 점검.							
에어 필터 검사.							
엔진 냉각 핀 검사.							
엔진 소음 이상 점검.							
엔진 작동 소음 이상 점검.							
타이어 공기압 점검.							
오일 누출 점검.							
계기 작동 점검.							
가속 페달 작동 점검.							
모든 그리스 피팅을 윤활 처리합니다.							
벗겨진 페인트 복원.							



# 특별 작업 조건에 따른 장비의 유지보수

**중요:** 장비를 아래 조건에서 사용할 경우, 유지보수 작업을 두 배 더 자주 하십시오.

- 사막 작업
- 추운 날씨  $-10^{\circ}\text{C}$  미만
- 트레일러 견인
- 먼지가 많은 환경에서 하는 잦은 작업
- 건설 작업
- 진흙, 모래, 물 또는 이와 유사한 더러운 환경에서 작업한 후 브레이크를 검사하고 최대한 빨리 청소하십시오. 마멸성 물질을 제거하여 과도한 마모를 막습니다.

## 사전 유지보수 절차

본 유지보수 섹션에서 다루는 다수의 주제는 화물칸을 올리고 내릴 것을 요구합니다. 중상이나 사망 사고를 방지하기 위해 다음 예방 조치를 취하십시오.

## 장비의 유지보수 준비

1. 평평한 곳에 장비를 주차합니다.
2. 주차 브레이크를 겁니다.
3. 엔진을 끄고 키를 뺍니다.
4. 화물칸을 비우고 올립니다. **화물칸 작동 (페이지 17)**을 참조하십시오.

## 장비 들어 올리기

### ⚠ 위험

잭을 사용하면 장비가 불안정할 수 있습니다. 장비가 잭에서 미끄러지면 장비 아래의 작업자가 부상을 당할 수 있습니다.

- 장비가 잭에 걸려 있을 때 장비를 시동하지 마십시오.
- 항상 장비를 떠나기 전에 키 스위치에서 키를 빼십시오.
- 리프팅 장치로 장비를 지지할 때 타이어를 끈목으로 고정하십시오.
- 장비를 들어 올린 후 잭 스탠드로 장비를 지지하십시오.

**중요:** 정기 유지보수 및/또는 진단을 위해 장비를 작동시킬 때, 잭 스탠드로 후방 차축을 지지한 상태에서 차량 리어 휠을 지상에서 25 mm 위로 올리십시오.

- 장비 전방의 리프팅 개소는 프레임 전방, 견인 탕 뒤에 있습니다(그림 20).

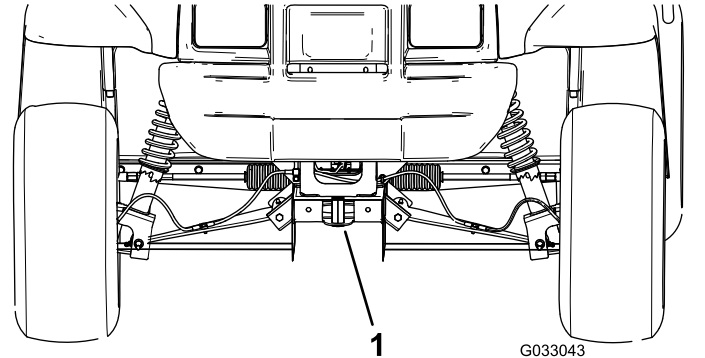


그림 20

1. 전방 리프팅 개소

- 장비 후방 리프팅 개소는 차축 튜브 아래에 있습니다(그림 21).

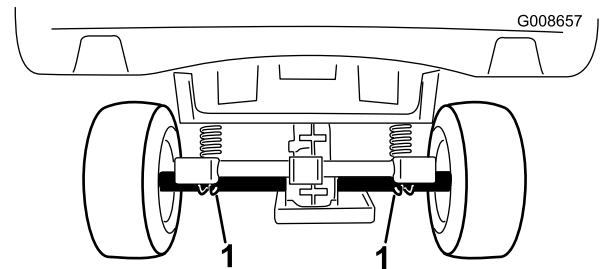


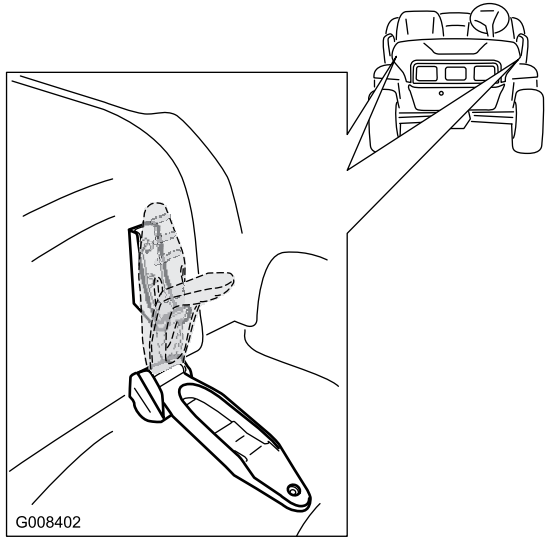
그림 21

1. 후방 리프팅 개소

# 후드 접근

## 후드 올리기

1. 후드 양 측면 고무 래치의 핸들을 들어 올립니다(그림 22).



G008402

그림 22

g008402

2. 후드를 올립니다.

## 후드 닫기

1. 후드를 부드럽게 내립니다.
2. 후드 각 측면의 래치 앵커에 고무 래치를 정렬하여 후드를 고정합니다(그림 22).

# 유활

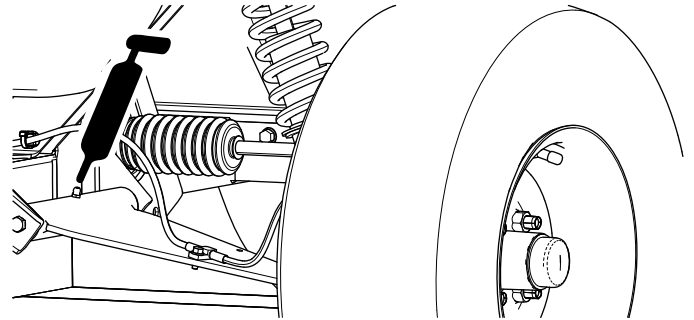
## 장비에 그리스 바르기

서비스 간격: 매 100시간/매년 (먼저 해당하는 쪽으로 적용)—베어링과 부싱에 그리스를 치십시오. 고부하 작업에 사용할 때 장비에 그리스를 더 자주 바르십시오.

그리스 유형: 리튬 그리스 2호

1. 천으로 그리스 피팅을 깨끗하게 닦아내어, 이 물질이 베어링이나 부싱에 밀려 들어가지 못하게 합니다.
2. 그리스 건으로 장비의 그리스 피팅에 그리스를 1~2회 바릅니다.
3. 과도한 그리스를 장비에서 닦아 냅니다.

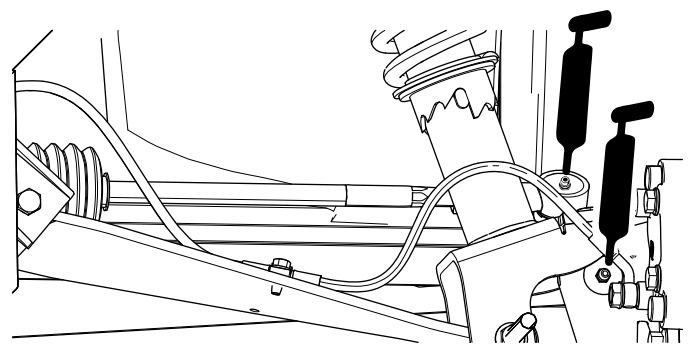
그리스 피팅은 컨트롤 암의 내부 단부, 타이 로드 볼 조인트, 컨트롤 암의 외부 단부에 있습니다(그림 23 및 그림 24).



G033044

g033044

그림 23



G033217

g033217

그림 24

# 프론트 휠 베어링 그리스 처리

서비스 간격: 매 300시간

그리스 규격: Mobilgrease XHP™-222

## 허브 및 로터 제거

1. 장비 전방을 들어 올리고 잭 스탠드로 지지합니다.
2. 휠을 허브에 고정하는 4개의 러그 너트를 분리합니다(그림 25).

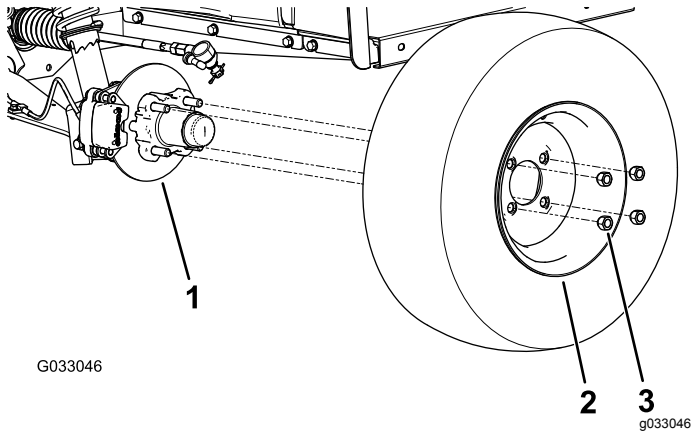


그림 25

1. 허브
2. 휠
3. 러그 너트

3. 브레이크 어셈블리용 브래킷을 스피ndl에 고정하는 플랜지 헤드 볼트(3/8 x 3/4 인치)를 제거하고 스피ndl에서 브레이크를 분리합니다(그림 26).

**참고:** 다음 단계로 진행하기 전에 브레이크 어셈블리를 지지합니다.

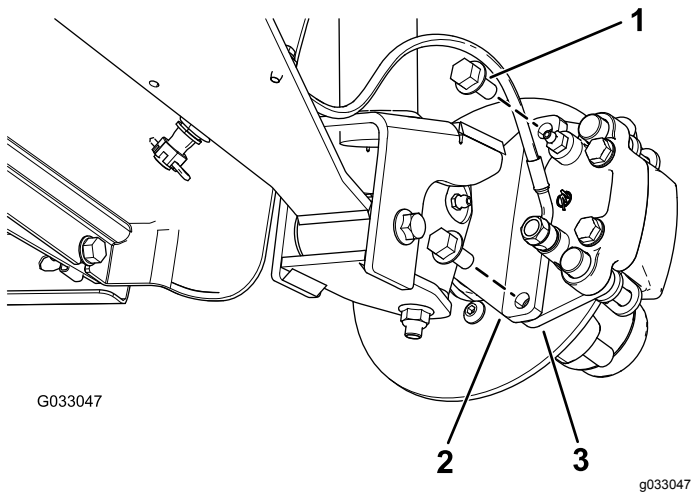


그림 26

1. 플랜지 헤드 볼트(3/8 x 3/4 인치)
2. 스피ndl
3. 캘리퍼 브래킷(브레이크 어셈블리)

4. 허브에서 먼지 캡을 분리합니다(그림 27).

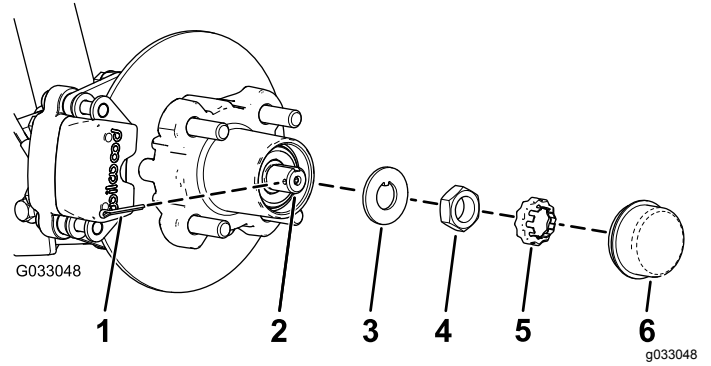


그림 27

1. 코터 핀
2. 스피ndl
3. 탭 와셔
4. 스피ndl 너트
5. 너트 리테이너
6. 먼지 캡

5. 스피ndl 및 스피ndl 너트에서 코터 핀과 너트 리테이너를 분리합니다(그림 27).

6. 스피ndl에서 스피ndl 너트를 제거하고 스피ndl에서 허브 및 로터 어셈블리를 분리합니다(그림 27 및 그림 28).

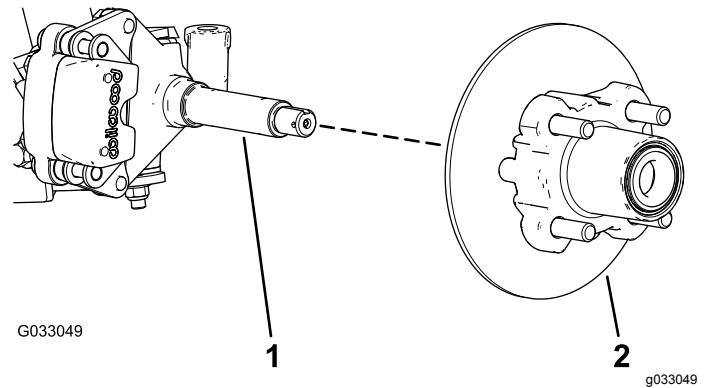


그림 28

1. 스피ndl
2. 허브 및 로터 어셈블리

7. 헝겊으로 스피ndl을 닦습니다.
8. 장비의 반대쪽 허브 및 로터에서 1~7 단계를 반복합니다.

## 휠 베어링 그리스 처리

1. 허브에서 아웃보드 베어링 및 베어링 레이스를 분리합니다(그림 29).

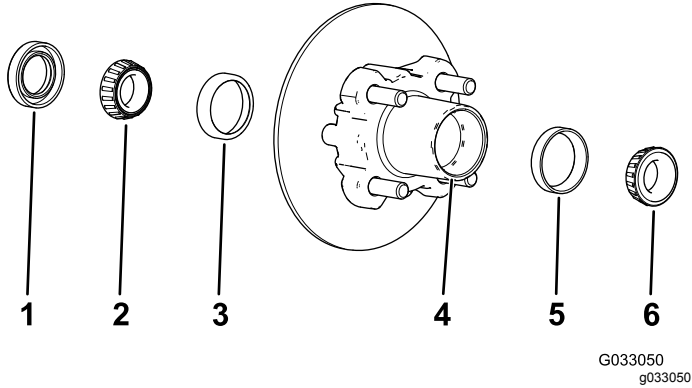


그림 29

- |                |                 |
|----------------|-----------------|
| 1. 그리스         | 4. 베어링 캐비티(허브)  |
| 2. 인보드 베어링     | 5. 아웃보드 베어링 레이스 |
| 3. 인보드 베어링 레이스 | 6. 아웃보드 베어링     |

2. 허브에서 그리스, 인보드 베어링을 분리합니다(그림 29).

3. 그리스를 깨끗히 닦고 마모 및 손상 부위를 점검합니다.

**참고:** 그리스를 청소할 때 세척용 솔벤트를 사용하지 마십시오. 그리스가 마모되거나 손상된 경우 그리스를 교체합니다.

4. 베어링 및 레이스를 청소하고 마모 및 손상 부위를 점검합니다.

**참고:** 닳거나 손상된 부품을 모두 교체하십시오. 베어링 및 레이스를 깨끗히 건조하십시오.

5. 모든 그리스, 이물질 및 잔해를 허브의 캐비티에서 청소합니다(그림 29).

6. 지정된 그리스를 베어링에 도포합니다.

7. 지정된 그리스로 50~80%까지 허브의 캐비티를 채웁니다(그림 29).

8. 허브의 인보드 측에 있는 레이스에 인보드 베어링을 조립하고 그리스를 장착합니다(그림 29).

9. 다른 허브의 베어링에 대해 1~8 단계를 반복합니다.

## 허브 및 로터 장착

1. 지정된 그리스를 스피너들에 얹게 바릅니다(그림 30).

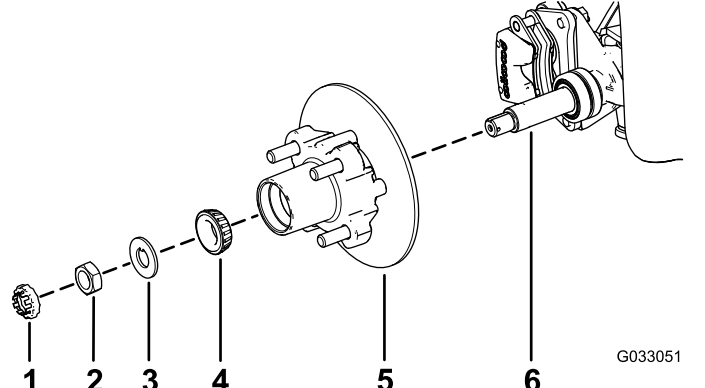


그림 30

- |            |                              |
|------------|------------------------------|
| 1. 너트 리테이너 | 4. 외부 베어링                    |
| 2. 스피너 너트  | 5. 허브, 로터, 내부 베어링, 레이스 및 그리스 |
| 3. 탭 와셔    | 6. 스피너                       |

2. 로터가 안쪽에 오게하여 허브 및 로터를 스피너들에 조립합니다(그림 30).

3. 아웃보드 베어링을 스피너들에 조립하고 베어링을 아웃보드 레이스에 안착합니다(그림 30).

4. 탭 와셔를 스피너들에 조립합니다(그림 30).

5. 스피너 너트를 스피너들에 끼우고 허브를 돌리면서 너트를 15 N·m 토크로 고정하여 베어링을 안착시킵니다(그림 30).

6. 허브가 자유롭게 회전하도록 스피너 너트를 풉니다.

7. 170~225 N·cm 토크로 스피너 너트를 조입니다.

8. 너트에 리테이너를 설치하고 리테이너 슬롯 및 코터 핀용 스피너들의 구멍을 정렬합니다(그림 31).

**참고:** 리테이너 슬롯과 스피너 구멍이 정렬하지 않으면, 스피너 너트를 최대 226 N·cm로 조여 슬롯 및 구멍을 정렬합니다.

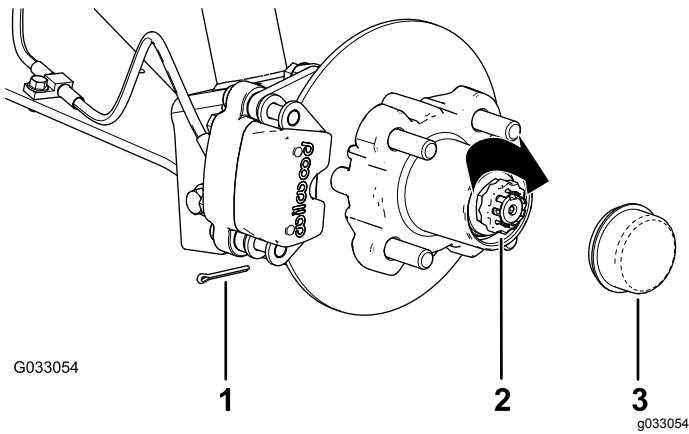


그림 31

1. 코터 핀
2. 너트 리테이너
3. 먼지 캡

9. 코터 핀을 장착하고 리테이너 주변의 레그를 구부립니다(그림 31).
10. 허브에 먼지 캡을 장착합니다(그림 31).
11. 장비의 반대쪽 허브 및 로터에 대해 1~10 단계를 반복합니다.

## 브레이크 및 휠 설치

1. 2개의 플랜지 헤드 볼트(3/8 x 3/4 인치)를 청소하고 고착 방지 컴파운드를 볼트 나사산에 바릅니다.
2. 로터 한쪽에 대해 브레이크 패드(그림 26) 및 캘리퍼 브래킷의 구멍과 스피들 프레임의 브레이크 마운트 구멍을 정렬합니다(그림 30).
3. 2개의 플랜지 헤드 볼트(3/8 x 3/4 인치)로 캘리퍼 브래킷을 스피들 프레임에 조립하고 볼트를 47~54 N·m으로 조입니다(그림 26).
4. 휠 구멍을 허브 스타드에 정렬하고 밸브 스템을 바깥쪽으로 하여 휠을 허브에 조립합니다(그림 25).

**참고:** 휠의 장착면이 허브와 평행하도록 하십시오.

5. 러그 너트로 휠을 허브에 고정하고 너트를 122 N·m으로 조입니다(그림 25).
6. 장비의 반대쪽 브레이크 및 휠에 대해 1~5 단계를 반복합니다.

## 엔진 유지보수

### 엔진 안전성

- 오일을 점검하거나 크랭크케이스에 오일을 보충하기 전에 엔진을 끄고, 키를 빼고, 모든 움직이는 부품이 멈출 때까지 기다리십시오.
- 손, 발, 얼굴, 옷 등 신체 부위를 머플러 및 기타 뜨거운 표면에 가까이 하지 마십시오.

### 에어 필터 정비

**서비스 간격:** 매 100시간 에어 필터 에리먼트가 더러워지거나 손상되면 빨리 교환하십시오.

**참고:** 매우 더럽거나 모래가 많은 환경에서 작업할 때 에어 필터를 더 자주 정비하십시오(몇 시간마다).

### 에어 필터 점검

1. 화물칸을 올리고 받침대로 고정합니다.
2. 에어 클리너 바디에 공기 누출을 유발할 수 있는 손상이 있는지 점검합니다(그림 32 및 그림 33).

**참고:** 덮개가 에어 필터 바디를 제대로 밀봉하는지 확인하십시오.

**참고:** 손상된 에어 필터 덮개나 하우징을 교체하십시오.

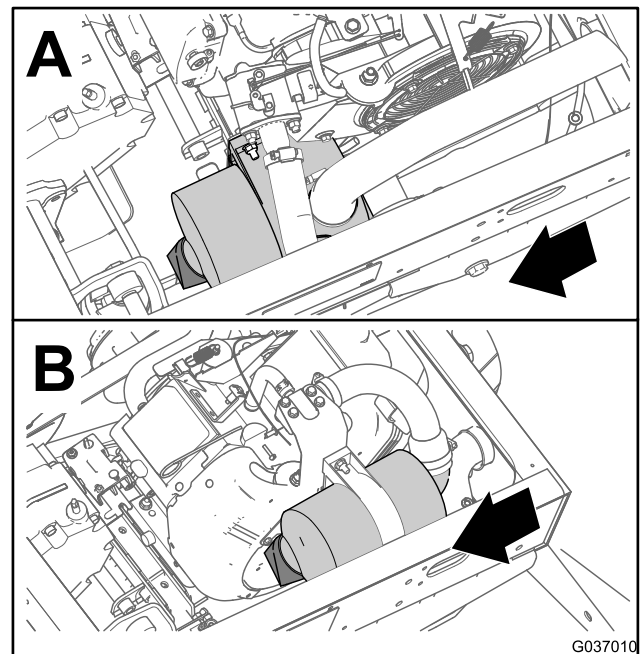


그림 32

G037010

g037010

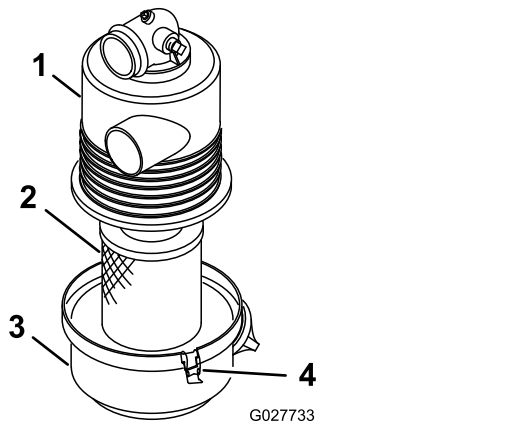


그림 33

- |               |             |
|---------------|-------------|
| 1. 에어 필터 하우징  | 3. 에어 필터 덮개 |
| 2. 에어 필터 엘리먼트 | 4. 래치       |

- 에어 필터 덮개를 에어 필터 하우징에 고정하는 래치를 풉니다(그림 33).
- 에어 필터 하우징에서 에어 필터 덮개를 분리하고 덮개 안쪽을 청소합니다(그림 33).
- 필터 하우징에서 에어 필터 엘리먼트를 살며시 밀어냅니다.

**참고:** 분진 비산량을 줄이려면 에어 필터를 에어 필터 하우징에 대고 두들기지 마십시오.

- 에어 필터 엘리먼트를 점검합니다.
  - 에어 필터 엘리먼트가 깨끗하면 필터 엘리먼트를 설치합니다. [에어 필터 설치 \(페이지 30\)](#)를 참조하십시오.
  - 에어 필터 엘리먼트가 손상되었으면 필터 엘리먼트를 교체합니다. [에어 필터 교환 \(페이지 30\)](#)을 참조하십시오.

## 에어 필터 교환

- 에어 필터 엘리먼트를 제거합니다.
- 새 필터가 운송 중에 손상되지 않았는지 점검합니다.

**참고:** 필터의 밀봉된 끝 부분을 점검합니다.

**중요:** 손상된 필터는 설치하지 마십시오.

- 새 에어 필터를 설치합니다. [에어 필터 설치 \(페이지 30\)](#)를 참조하십시오.

## 에어 필터 설치

**중요:** 엔진이 손상되지 않도록, 항상 에어 클리너 어셈블리가 완벽하게 설치된 상태에서 엔진을 작동하십시오.

**중요:** 손상된 엘리먼트는 사용하지 마십시오.

**참고:** 사용한 에어 필터 엘리먼트를 청소하는 것은 필터 여과재를 손상시킬 수 있기 때문에 권장하지 않습니다.

- 에어 필터 덮개에 있는 먼지 배출 포트를 청소합니다.
- 덮개에서 고무 배출 밸브를 분리한 다음 구멍을 청소하고 배출 밸브를 교체합니다.
- 에어 필터 엘리먼트를 에어 필터 하우징에 삽입합니다(그림 33).

**참고:** 필터를 설치할 때 필터의 바깥쪽 가장자리를 눌러 필터가 적절하게 밀봉되었는지 확인하십시오. 필터 가운데 부분은 변형될 수 있으므로 누르지 마십시오.

- 에어 필터 덮개를 에어 필터 하우징에 나란히 맞춥니다(그림 33).
- 래치를 사용하여 덮개를 하우징에 고정시킵니다(그림 33).
- 화물칸을 내립니다.

## 엔진 오일 정비

서비스 간격: 처음 25시간 후

매 100시간 (특별한 작업 조건에서는 오일을 두 배 더 자주 교환하십시오. [특별 작업 조건에 따른 장비의 유지보수 \(페이지 25\)](#)를 참조하십시오)

**참고:** 작동 조건이 먼지나 모래가 극단적으로 많은 경우 오일을 더 자주 교환하십시오.

**참고:** 공인 재활용 센터에 사용한 엔진 오일 및 오일 필터를 폐기하십시오.

## 엔진 오일 규격

오일 유형: 세제 오일(API 서비스 SJ 이상 등급)

크랭크케이스 용량: 필터를 교환한 경우 1.4 L

점도: 아래 표를 참조하십시오.

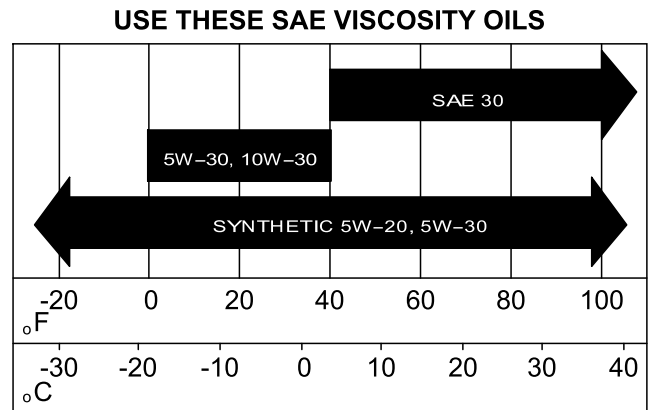


그림 34

## 엔진 오일량 점검

서비스 간격: 매번 사용하기 전 또는 매일

1. 평평한 곳에 장비를 주차합니다.
2. 주차 브레이크를 겁니다.
3. 엔진을 끄고 키를 뺍니다.
4. 화물칸을 올립니다.
5. 형검을 사용하여 오일 계량봉 및 주입구 캡 주위를 청소하여(그림 35) 계량봉 튜브 또는 오일 주입구에 먼지가 들어가서 엔진이 손상되지 않도록 하십시오.

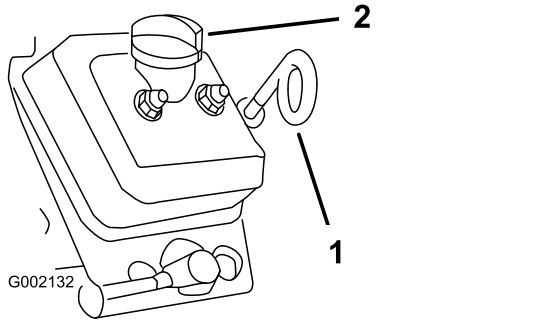


그림 35

1. 오일 계량봉(루프 내림)
2. 주입구 캡(주입구)

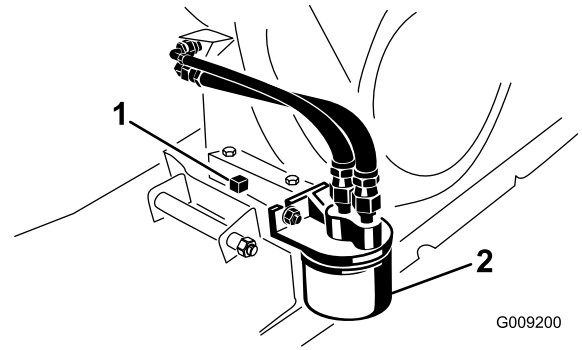


그림 36

1. 드레인 플러그
2. 엔진 오일 필터

8. 드레인 플러그 및 씰을 제거합니다(그림 36).

**참고:** 엔진에서 오일을 완전히 배출하십시오.

9. 드레인 플러그 및 씰을 설치하고 드레인 플러그를 17.6 N·m로 조입니다.

10. 오일 레벨이 계량봉의 Full 표시에 도달할 때까지 주입구에 오일을 주입합니다.

**참고:** 엔진에 오일을 과다 주입하지 마십시오.

11. 오일 주입구 캡 및 계량봉을 단단히 설치합니다.
12. 배터리를 연결하고 화물칸을 내립니다.

6. 계량봉을 빼서 깨끗하게 닦습니다(그림 35).
7. 계량봉을 계량봉 튜브에 밀어 넣고 완전히 안착하도록 합니다(그림 35).
8. 계량봉을 빼서 단부를 확인합니다.
9. 오일 레벨이 낮으면 주입구 마개를 제거한 다음 주입구로 지정된 오일을 보충하여 오일 레벨이 계량봉의 Full 표시까지 올라가도록 합니다.

**참고:** 보충 중 오일을 천천히 붓고 오일 레벨을 자주 확인하십시오. **엔진에 오일을 과다 주입하지 마십시오.**

10. 주입구 캡을 장착합니다(그림 35).
11. 오일 계량봉을 장착하고 완전히 안착시킵니다(그림 35).

**중요:** 오일 계량봉 루프 단부가 아래를 향하게 하십시오.

12. 화물칸을 내립니다.

## 엔진 오일 교환

1. 평평한 곳에 장비를 주차합니다.
2. 주차 브레이크를 겁니다.
3. 장비를 시동하여 몇 분 동안 작동하도록 둡니다.
4. 엔진을 끄고 키를 뺍니다.
5. 화물칸을 올리고 받침대로 고정합니다.
6. 배터리 음극 케이블을 분리합니다. **배터리 분리(페이지 36)**를 참조하십시오.
7. 드레인 플러그 아래에 드레인 팬을 놓습니다(그림 36).

## 엔진 오일 필터 교환

**서비스 간격:** 처음 25시간 후

매 100시간/매년 (먼저 해당하는 쪽으로 적용) 특별한 작업 조건에서는 오일을 두 배 더 자주 교환하십시오. **특별 작업 조건에 따른 장비의 유지보수(페이지 25)**를 참조하십시오.

1. 엔진에서 오일을 배출합니다.
2. 기존 오일 필터를 제거합니다(그림 36).
3. 새 오일 필터 개스킷에 청결한 오일을 얇게 코팅합니다.
4. 개스킷이 장착 플레이트에 닿을 때까지 새 필터를 필터 어댑터에 끼운 다음 필터를 추가로 1/2~3/4 바퀴 조입니다(그림 36).

**중요:** 오일 필터를 과도하게 조이지 마십시오.

5. 지정된 오일을 크랭크케이스에 주입합니다(그림 34).
6. 엔진을 시동하고 작동하여 오일에 누출이 있는지 점검합니다.
7. 엔진을 정지시키고 엔진 오일 레벨을 점검합니다.

**참고:** 필요 시 오일 레벨이 계량봉의 Full 표시에 닿을 때까지 지정된 오일을 엔진에 추가합니다.

## 점화 플러그 정비

서비스 간격: 매 100시간/매년 (먼저 해당하는 쪽으로 적용) 필요 시 점화 플러그를 교환합니다.

유형: Champion RN14YC(또는 동종품)

공극: 0.762 mm

**중요:** 금이 가거나, 오염되거나, 더럽거나, 고장난 점화 플러그를 교환해야 합니다. 플러그에서 모래가 실린더로 떨어질 수 있으므로 전극을 샌드 블라스팅하거나 굽지 말고, 또는 와이어 브러시를 이용하여 전극을 청소하지 마십시오. 엔진이 손상될 수 있습니다.

**참고:** 엔진에 고장이 나면 플러그를 분리하고 점검해야 합니다.

1. 점화 플러그를 분리할 때 실린더에 이물질이 떨어지지 않도록 점화 플러그 주변을 청소합니다.
2. 점화 플러그 단자의 전선을 당깁니다.
3. 실린더 헤드에서 플러그를 분리합니다.
4. 측면 전극, 중앙 전극 및 중앙 전극 절연체의 상태를 점검하여 손상되지 않았는지 확인합니다(그림 37).

**참고:** 손상되거나 마모된 점화 플러그를 사용하지 마십시오. 지정된 유형의 새로운 점화 플러그로 교환하십시오.

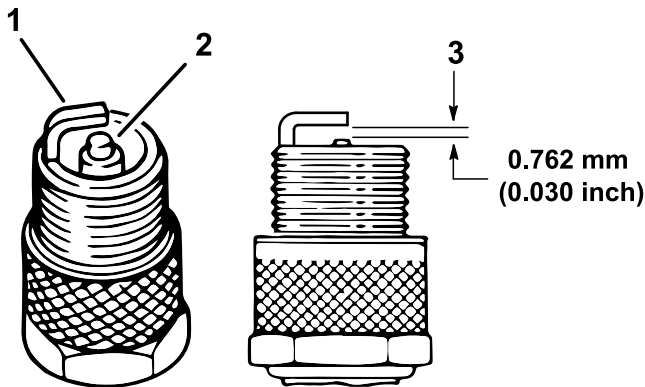


그림 37

g238425

1. 측면 전극
2. 중앙 전극 절연체
3. 공극(그림은 치수와 비례하지 않음)

5. 그림 37과 같이 중앙 및 측면 전극 사이 공극을 0.762 mm로 설정하십시오.
6. 실린더 헤드로 점화 플러그를 설치하고 20 N·m으로 플러그를 조입니다.
7. 점화 플러그 전선을 설치합니다.
8. 나머지 점화 플러그에 대해 1~7 단계를 반복합니다.

## 고속/저속 공회전 조정

1. 화물칸을 올리고 열어 놓은 상태로 받침대로 고정합니다.
2. 장비 시동을 끄고, 가속 페달을 완전히 밟은 다음 조속기 벨크랭크의 선단부와 브래킷 탭 사이의 간격을 측정합니다. 간격이 0.8~2.0 mm 사이여야 합니다.
3. 스로틀 케이블의 전방 잠 너트를 풀고 후방 잠 너트를 조여 저속 공회전 속도를 높입니다(그림 38).

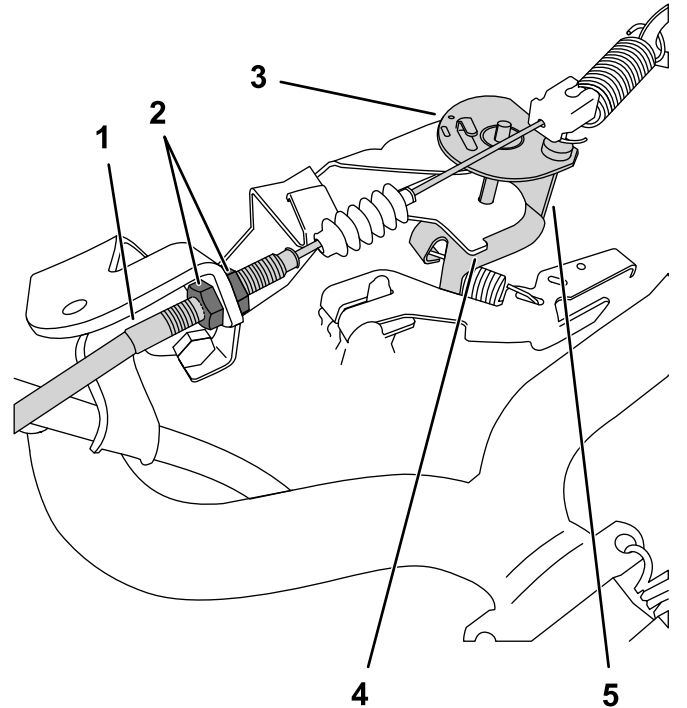


그림 38

g228465

가속 페달을 밟은 상태의 벨크랭크 그림

1. 스로틀 케이블
2. 잠 너트
3. 벨크랭크
4. 브래킷 탭
5. 선단부

### 4. 타코미터를 이용한 고속 공회전 테스트:

- A. 엔진을 켭니다.
- B. 시프트 레버를 중립 위치에 둡니다.
- C. 가속 페달을 완전히 밟고 타코미터로 엔진 속도를 측정합니다. 엔진 속도는 3550~3650 rpm 사이여야 합니다. 이 범위에 속하지 않으면 엔진을 정지하고 케이블 잠 너트를 조정합니다.

**중요:** 고속 공회전 속도를 낮추지 마십시오. 타코미터를 테스트하여 3550~3650 rpm 사이에서 고속 공회전이 이루어지도록 합니다.

5. 받침대를 밀어서 화물칸을 낮춥니다.



# 연료 시스템 유지보수

## 연료 라인 및 연결 부위 검사

서비스 간격: 매 400시간/매년 (먼저 해당하는 쪽으로 적용)

연료 라인, 피팅, 클램프에 누출, 변질, 손상 또는 느슨한 연결이 없는지 검사하십시오.

**참고:** 장비를 사용하기 전에 손상되거나 누출이 발생하는 연료 시스템의 구성품을 수리하십시오.

## 연료 필터 교환

서비스 간격: 매 800시간/매년 (먼저 해당하는 쪽으로 적용)

1. 화물칸을 올리고 받침대로 지지합니다.
2. 키 스위치를 OFF(꺼짐) 위치로 돌리고 키를 뺍니다.
3. 배터리를 분리합니다. **배터리 분리 (페이지 36)**를 참조하십시오.
4. 연료 필터 아래에 드레인 팬을 놓습니다.
5. 연료 필터를 연료 라인에 고정하는 클램프를 분리합니다(**그림 39**).

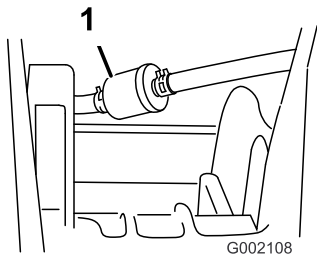


그림 39

1. 연료 필터

6. 연료 라인에서 기존 연료 필터를 분리합니다.

**참고:** 기존 필터에서 잔여 오일을 배출하고 공인 재활용 센터에서 폐기합니다.

7. 화살표가 기화기를 **향하도록 하여** 교환용 필터를 연료 라인에 설치합니다.
8. 5 단계에서 제거한 클램프로 필터를 라인에 고정합니다.
9. 배터리를 연결하고 화물칸을 내립니다. **배터리 연결 (페이지 37)**을 참조하십시오.

## 카본 캐니스터 정비

### 카본 캐니스터용 에어 필터 점검

서비스 간격: 매 100시간—카본 캐니스터용 에어 필터를 점검합니다.

카본 캐니스터용 에어 필터 하부의 구멍을 점검하여 잔해 또는 장애물이 없고 깨끗한지 확인합니다(**그림 40**).

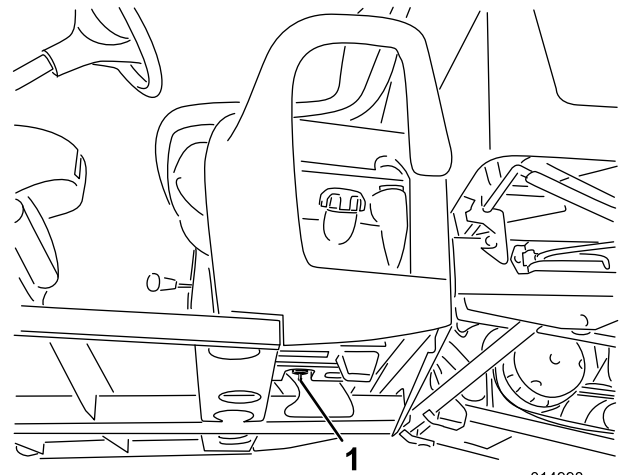


그림 40

1. 에어 필터 구멍(연료 탱크의 인보디 및 카본 캐니스터 아래에 위치함)

## 카본 캐니스터 필터 교환

서비스 간격: 매 200시간—카본 캐니스터 필터를 교환합니다.

1. 카본 캐니스터 하부의 호스에서 카본 캐니스터 필터의 가시 피팅을 제거하고 필터를 분리합니다.

**참고:** 기존 필터를 폐기합니다.

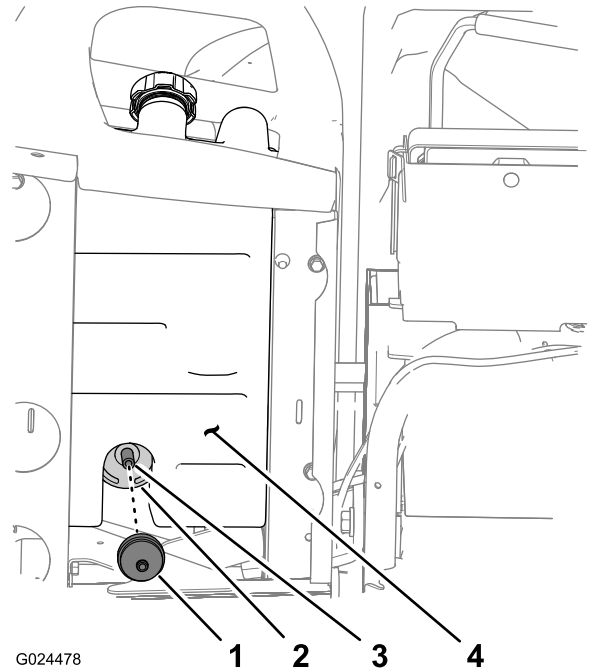


그림 41

1. 카본 캐니스터 필터
2. 카본 캐니스터
3. 호스
4. 연료 탱크

2. 새 카본 캐니스터 필터의 가시 피팅을 카본 캐니스터 하부의 호스에 완전히 끼웁니다.

## 카본 캐니스터 교환

**참고:** 카본 캐니스터가 손상되거나 막힌 경우, 또는 카본 캐니스터 필터를 끼우지 않고 장비를 작동한 경우 카본 캐니스터를 교환하십시오.

**참고:** 카본 캐니스터를 교환할 때 카본 캐니스터 필터도 교환하십시오.

## 좌석 베이스에서 컨트롤 분리

1. 기어 시프트 레버에서 노브를 분리합니다(그림 42).

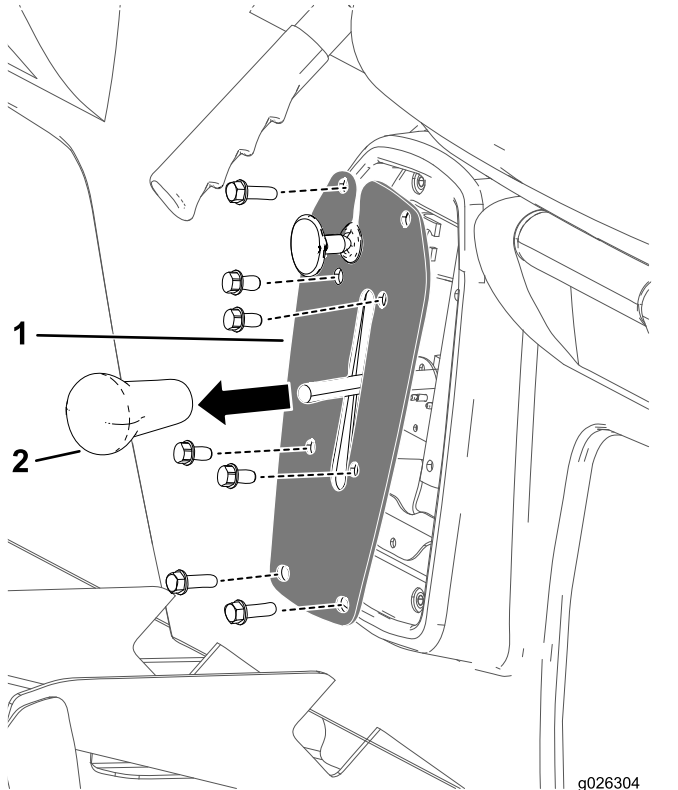


그림 42

1. 시프터 플레이트
2. 기어 시프트 레버 노브

2. 시프터 플레이트를 변속기 브래킷에 고정하는 4개의 볼트를 제거합니다(그림 42).
3. 시프터 플레이트를 좌석 베이스에 고정하는 4개의 볼트를 제거하고 시프터 플레이트를 분리합니다(그림 42).

## 주차 브레이크 케이블 분리

1. 장비 하부에서 주차 케이블을 서비스 브레이크 라인에 고정하는 케이블 타이 제거합니다(그림 43).
2. 주차 브레이크 케이블용 전방 잼 너트를 회전시켜 표시합니다(그림 43).

**참고:** 전방 잼 너트가 회전하지 않도록 하십시오.

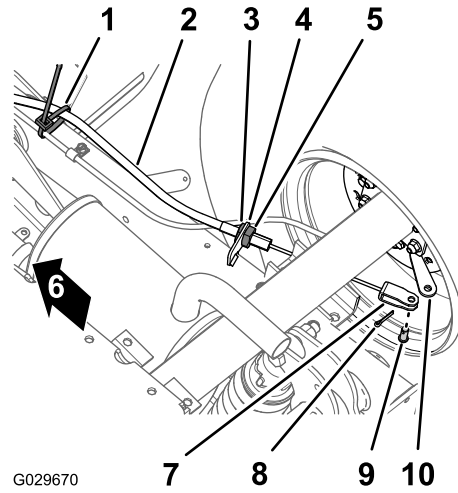


그림 43

- |                 |                |
|-----------------|----------------|
| 1. 케이블 타이       | 6. 장비의 전면      |
| 2. 주차 브레이크 케이블  | 7. 클레비스        |
| 3. 전방 잼 너트      | 8. 코터 핀        |
| 4. 브레이크 케이블 브래킷 | 9. 클레비스 핀      |
| 5. 후방 잼 너트      | 10. 브레이크 작동 레버 |

3. 후방 잼 너트를 풀고 브레이크 케이블 브래킷에서 케이블을 분리합니다(그림 43).
4. 주차 브레이크 케이블용 클레비스를 브레이크 작동 레버에 고정하는 코터 핀 및 클레비스 핀을 제거하고 레버에서 케이블을 분리합니다(그림 43).
5. 장비의 반대쪽 주차 브레이크 케이블에 대해 1~4 단계를 반복합니다.

## 좌석 및 좌석 베이스 분리

1. 장비 하부에서 좌석 베이스를 바닥 플레이트 및 후방 캡 채널에 고정하는 8개의 플랜지 헤드 볼트와 8개의 와셔를 분리합니다(그림 44).

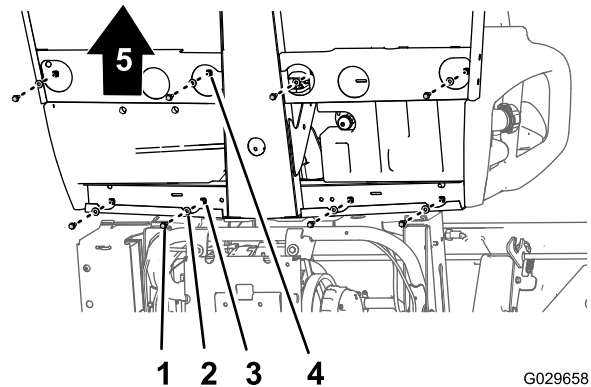


그림 44

- |                |                |
|----------------|----------------|
| 1. 플랜지 헤드 볼트   | 4. 구멍(바닥 플레이트) |
| 2. 와셔          | 5. 장비의 전면      |
| 3. 구멍(후방 캡 채널) |                |

2. 장비에서 좌석, 좌석 베이스 및 주차 브레이크 케이블을 조심스럽게 들어 올립니다(그림 44).

**중요:** 장비에서 좌석과 좌석 베이스를 들어 올릴 때 주차 브레이크 케이블이 새시를 따라 어떻게 배선되었는지 확인하십시오.

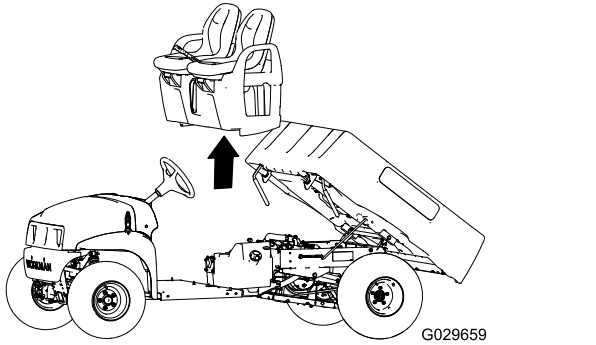


그림 45

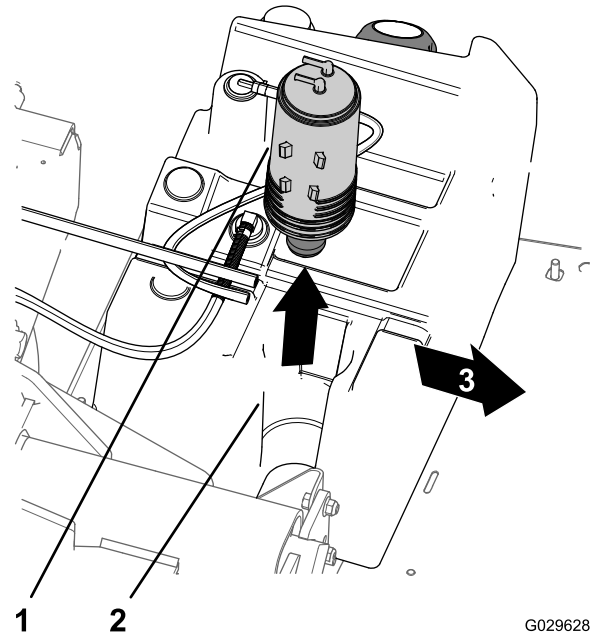


그림 47

1. 카본 캐니스터
2. 카본 캐니스터 마운트(연료 탱크)
3. 장비의 전면

## 카본 캐니스터 교환

1. Purge라고 표시된 카본 캐니스터 피팅에서 진공 호스를 제거합니다(그림 46).

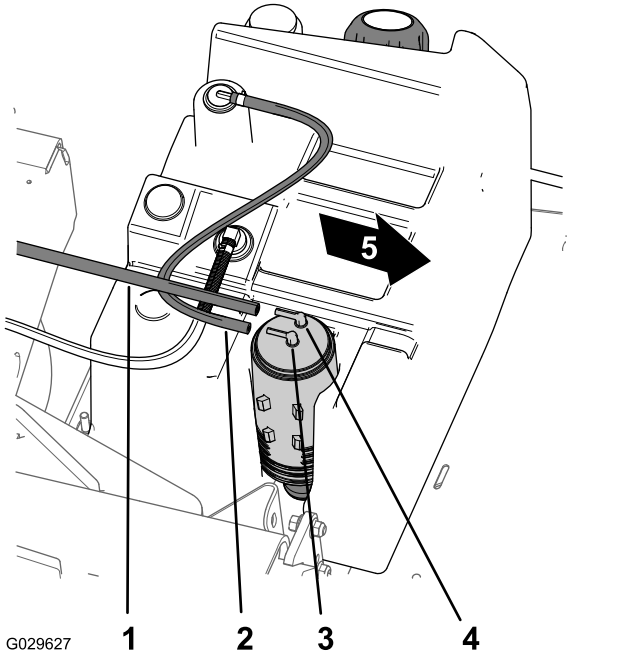


그림 46

1. 진공 호스
2. 연료 탱크 호스
3. 카본 캐니스터 피팅(연료 탱크)
4. 카본 캐니스터 피팅(퍼지)
5. 장비의 전면

2. Fuel Tank(연료 탱크)라고 표시된 카본 캐니스터 피팅에서 연료 탱크 호스를 분리합니다(그림 46).
3. 연료 탱크의 카본 캐니스터 마운트에서 카본 캐니스터를 들어 올립니다(그림 47).

4. 기존 카본 캐니스터의 하단 피팅에서 카본 캐니스터 필터와 호스의 짧은 단면을 분리합니다(그림 48).

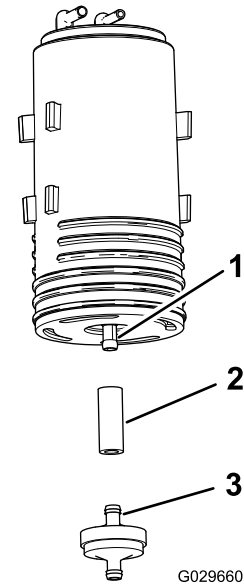


그림 48

1. 하단 필터(카본 캐니스터)
2. 호스
3. 카본 캐니스터 필터

5. 새 카본 캐니스터의 하단 피팅에 호스를 끼웁니다(그림 48).
6. 새 카본 캐니스터의 피팅을 호스에 끼웁니다(그림 48).

7. 새 카본 캐니스터를 후방으로 정렬된 퍼지 및 연료 탱크 피팅과 함께 연료 탱크의 카본 캐니스터 마운트에 끼웁니다(그림 47).
8. **Purge**라고 표시된 카본 캐니스터 피팅에 진공 호스를 조립하고 **Fuel Tank**라고 표시된 피팅에 연료 탱크 호스를 끼웁니다(그림 46).

### 좌석 및 좌석 베이스 설치

1. 장비에 좌석과 좌석 베이스를 올리고 브레이크 케이블을 새시에 배치합니다(그림 44 및 그림 45).
2. 바닥 플레이트 및 후방 캡 채널의 구멍과 좌석 베이스 구멍을 정렬합니다(그림 44 및 그림 45).
3. **좌석 및 좌석 베이스 분리 (페이지 34)**의 1 단계에서 제거한 8개의 플랜지 헤드 볼트와 8개의 와셔로 바닥 플레이트 및 후방 캡 채널에 좌석 베이스를 조립하고 볼트를 1,978~2,542 N·cm 토크로 조입니다.

### 주차 브레이크 케이블 설치

1. 주차 브레이크 케이블의 나사산 조정 장치를 브레이크 케이블 브래킷을 따라 배선하고 클레비스를 주차 작동 레버에 놓습니다(그림 43).
2. **주차 브레이크 케이블 분리 (페이지 34)**의 4 단계에서 제거한 클레비스 핀 및 코터 핀으로 클레비스를 주차 작동 레버에 고정합니다.
3. 주차 브레이크 케이블의 나사산 조정 장치를 브레이크 케이블 브래킷을 따라 정렬하고 후방 잼 너트를 조입니다(그림 43).

**참고:** 전방 잼 너트는 돌리지 마십시오.

4. 장비의 반대쪽 주차 브레이크 케이블에 대해 1~3 단계를 반복합니다.

### 좌석 베이스에 컨트롤 연결

1. 기어 변경 브래킷 내부에 있는 후진 스위치의 전기 커넥터를 연결합니다.
2. 시프터 브래킷의 구멍을 좌석 베이스 구멍과 맞추고 **좌석 베이스에서 컨트롤 분리 (페이지 34)**의 3 단계에서 제거한 4개의 볼트로 플레이트를 베이스에 고정합니다.
3. 시프터 플레이트의 구멍을 시프터 브래킷 구멍과 맞추고 **좌석 베이스에서 컨트롤 분리 (페이지 34)**의 2 단계에서 제거한 4개의 볼트로 플레이트를 브래킷에 고정합니다.
4. 기어 시프트 레버의 노브를 끼우고 손으로 노브를 조입니다(그림 42).

## 전기 시스템 유지보수

### 전기 시스템 안전성

- 장비를 수리하기 전에 배터리 연결을 해제하십시오. 먼저 음극 단자를 분리한 다음 양극 단자를 분리하십시오. 먼저 양극 단자를 연결한 다음 음극 단자를 마지막으로 연결하십시오.
- 불똥이나 화염이 없으며 통풍이 잘 되는 개방된 곳에서 배터리를 충전하십시오. 충전기를 배터리에 연결하거나 연결 해제하기 전에 충전기 플러그를 뽑으십시오. 보호복을 입고 절연된 도구를 사용하십시오.

### 배터리 정비

**배터리 전압:** 12V, 300A(콜드 크랭킹) @ -18°C.

- 항상 배터리를 깨끗하고 완전히 충전된 상태로 유지하십시오.
- 배터리 단자가 부식되면 물과 베이킹 소다를 4대 1로 섞은 용액으로 청소하십시오.
- 배터리 단자에 가볍게 그리스를 칠해 부식을 방지하십시오.

### 배터리 분리

#### ⚠ 경고

배터리 케이블 배선이 잘못되면 장비 및 케이블을 손상시켜 스파크가 발생할 수 있습니다. 불꽃이 튀면 배터리 가스가 폭발하여 부상을 당할 수 있습니다.

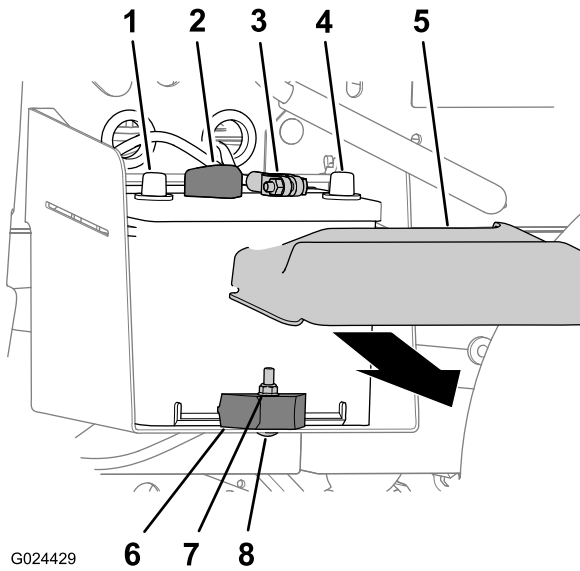
- 양극(적색) 케이블을 분리하기 전에 항상 음극(검은색) 배터리 케이블을 먼저 분리하십시오.
- 항상 음극(검은색) 케이블을 연결하기 전에 양극(적색) 배터리 케이블을 먼저 연결하십시오.
- 배터리 스트랩을 제자리에 끼워 배터리를 보호하십시오.

#### ⚠ 경고

배터리 단자 또는 금속 공구는 금속 장비 부품에 합선을 일으켜 불꽃이 뿜 수 있습니다. 불꽃이 튀면 배터리 가스가 폭발하여 부상을 당할 수 있습니다.

- 배터리를 제거하거나 설치할 때 배터리 단자가 장비의 금속 부품에 접촉하지 않도록 하십시오.
- 금속 공구가 배터리 단자와 장비의 금속 부품 사이에서 합선을 유발하지 않도록 하십시오.

1. 배터리 덮개 측면을 쥐고 배터리 상단에서 덮개를 분리합니다(그림 49).



G024429

g024429

그림 49

- |               |            |
|---------------|------------|
| 1. 배터리 양극 단자  | 5. 배터리 덮개  |
| 2. 배터리 양극 케이블 | 6. 배터리 클램프 |
| 3. 배터리 음극 케이블 | 7. 록너트     |
| 4. 배터리 음극 단자  | 8. 캐리지 볼트  |

- 배터리 단자에서 배터리 음극 케이블을 분리합니다(그림 49).
- 배터리 단자에서 배터리 양극 케이블을 분리합니다(그림 49).

## 배터리 분리

- 배터리 케이블을 분리합니다. **배터리 분리 (페이지 36)**를 참조하십시오.
- 배터리를 배터리 트레이에 고정하는 록너트, 캐리지 볼트, 배터리 클램프를 분리합니다(그림 49).
- 배터리 트레이에서 배터리를 분리합니다(그림 49).

## 배터리 설치

- 배터리를 장비의 배터리 트레이에 맞춥니다(그림 49).

**참고:** 그림 49와 같이 배터리의 양극 및 음극 포스트를 정렬하십시오.

- 배터리 클램프, 캐리지 볼트 및 록너트로 배터리를 배터리 트레이에 고정합니다(그림 49).
- 배터리 케이블을 연결합니다. **배터리 연결 (페이지 37)**을 참조하십시오.

## 배터리 연결

- 배터리 단자에 배터리 양극 케이블을 연결합니다(그림 49).
- 배터리 단자에 배터리 음극 케이블을 연결합니다(그림 49).
- 배터리 상단에 배터리 덮개를 설치합니다(그림 49).

## 배터리 충전

### ⚠ 경고

배터리를 충전하면 폭발성 가스가 생성됩니다.

배터리 근처에서는 절대 흡연하지 말고, 불뚱이나 화염이 배터리에 닿지 않게 하십시오.

**중요:** 항상 배터리를 완전히 충전된 상태로 유지하십시오(비중 1.260). 이는 온도가 0°C 미만일 때 배터리 손상을 방지하기 위해 특히 중요합니다.

- 장비에서 배터리를 분리합니다. **배터리 분리 (페이지 36)**를 참조하십시오.
- 배터리 포스트에 3~4 A 배터리 충전기를 연결합니다. 4~8시간 동안 3~4 A로 배터리를 충전합니다(12 V).

**참고:** 배터리를 과도하게 충전하지 마십시오.

- 새시에 배터리를 설치합니다. **배터리 설치 (페이지 37)**를 참조하십시오.

## 배터리 보관

장비를 30일 이상 보관할 경우, 배터리를 분리하여 완전히 충전하십시오. 그리고 선반 또는 장비에 보관하십시오. 장비에 보관할 경우 케이블을 분리하십시오. 배터리의 빠른 방전을 방지하기 위해 차가운 환경에서 배터리를 보관하십시오. 배터리가 어는 것을 방지하기 위해 완전히 충전하십시오.

# 퓨즈 교환

전기 시스템에는 4개의 퓨즈가 있습니다. 퓨즈는 후드 아래에 있습니다(그림 50).

리프트/게이트(개방)	30 A
경음기/전원 단자	20 A
전조등	15A
장비 퓨즈	10 A

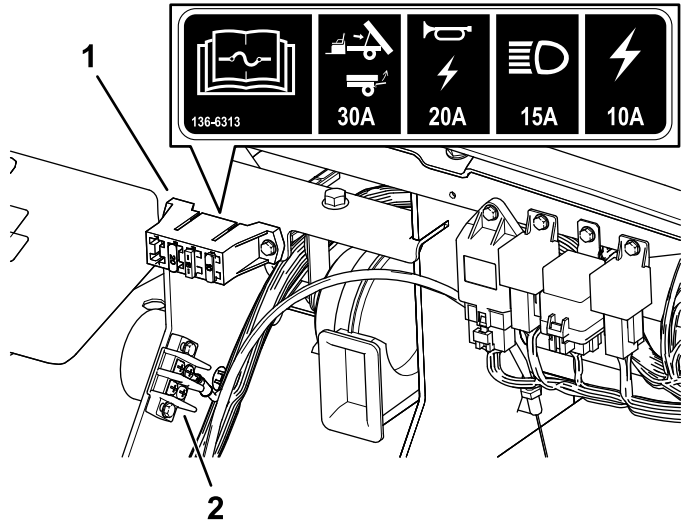


그림 50

- 1. 퓨즈 블록
- 2. 접지 블록

2. 후드를 엽니다.
3. 전조등 하우징 후방의 램프 어셈블리 커넥터에서 하니스용 전기 커넥터를 분리합니다(그림 51).

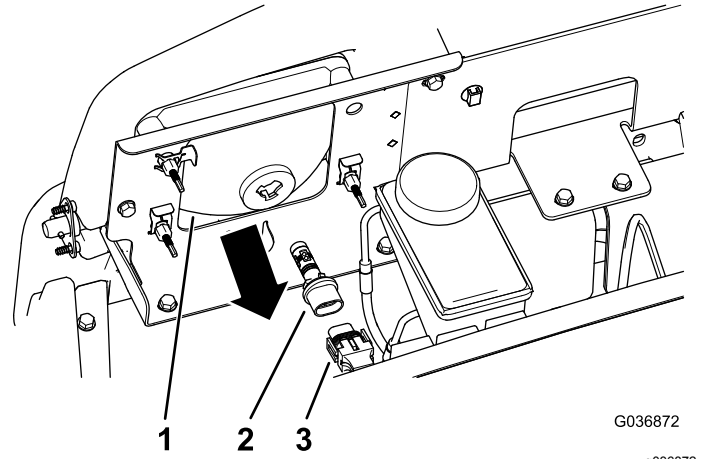


그림 51

- 1. 전조등 하우징
- 2. 램프 어셈블리
- 3. 하네스 전기 커넥터

4. 램프 어셈블리를 시계 반대 방향으로 1/4 바퀴 돌려 뒤로 옮긴 다음 전조등 하우징에서 빼냅니다(그림 51).
5. 새 램프 어셈블리 및 전조등 하우징을 삽입하고 전조등 하우징의 슬롯과 램프 어셈블리의 탭을 맞춥니다(그림 51).
6. 시계 방향으로 1/4 바퀴 돌려 램프 어셈블리를 고정합니다(그림 51).
7. 새 램프 어셈블리 커넥터에 하니스용 전기 커넥터를 연결합니다(그림 51).
8. 배터리를 연결하고 후드를 닫습니다. **배터리 연결 (페이지 37)**을 참조하십시오.

# 전조등 유지보수

## 전구 교환

### ⚠ 주의

시스템 설계 규격을 초과하는 와트의 전구를 끼우면 12V 전원 공급장치가 손상되거나, 퓨즈가 탈 수 있습니다.

이러한 문제를 방지하기 위해 지정된 **Toro LED** 전구만 사용하십시오.

### ⚠ 주의

작동 중 전구는 매우 뜨겁습니다. 뜨거운 전구를 만지면 심각한 화상 또는 상해를 입을 수 있습니다.

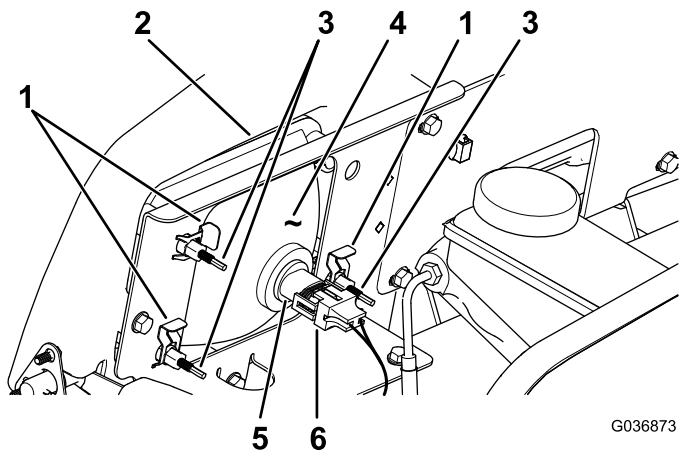
전구를 교환하기 전에 전구를 충분히 식히십시오. 전구를 취급할 때 항상 주의하십시오.

규격: 부품 카탈로그를 참조하십시오.

1. 배터리를 분리합니다. **배터리 분리 (페이지 36)**를 참조하십시오.

## 전조등 교환

1. 배터리를 분리합니다. **배터리 분리 (페이지 36)**를 참조하십시오.
2. 후드를 엽니다. **후드 올리기 (페이지 26)**를 참조하십시오.
3. 램프 어셈블리 커넥터에서 하니스용 전기 커넥터를 분리합니다(그림 52).



G036873  
g036873

그림 52

- |          |               |
|----------|---------------|
| 1. 속도 클립 | 4. 전조등        |
| 2. 범퍼 구멍 | 5. 램프 어셈블리    |
| 3. 조정 나사 | 6. 하네스 전기 커넥터 |

- 전조등을 전조등 브래킷에 고정하는 속도 클립을 분리합니다(그림 52).  
**참고:** 모든 부품을 보관하여 새 전조등을 설치할 때 사용할 수 있도록 합니다.
- 전조등 어셈블리를 전방 범퍼 구멍을 통해 앞으로 이동시켜 분리합니다(그림 52).
- 범퍼 구멍을 통해 새 전조등을 설치합니다(그림 52).  
**참고:** 조정 포스트가 범퍼 뒤에 있는 장착 브래킷 구멍과 일치하도록 하십시오.
- 전조등 어셈블리를 4 단계에서 제거한 속도 클립으로 조립합니다.
- 램프 어셈블리 커넥터에 하네스용 전기 커넥터를 연결합니다(그림 52).
- 전조등 불빛이 원하는 방향을 비추도록 조정합니다. 전조등 조정 (페이지 39)을 참조하십시오.

## 전조등 조정

전조등 어셈블리를 교환하거나 분리한 경우 다음 절차를 사용해서 전조등 불빛의 방향을 조정하십시오.

- 키 스위치를 ON(켜짐) 위치로 돌리고 전조등을 켭니다.
- 전조등 어셈블리 뒤에서 조정 나사를 돌려(그림 52) 전조등 어셈블리를 회전시키고 불빛의 위치를 조정합니다.

## 구동 시스템 유지보수

### 타이어 유지보수

서비스 간격: 매 100시간—타이어 및 림의 상태를 점검합니다.

매 100시간—휠 러그 너트를 토크로 조입니다.

- 타이어 및 림에 마모 및 손상이 없는지 검사합니다.

**참고:** 연석에 부딪치는 등의 사고가 발생하면 타이어 또는 림이 손상될 수 있으며 휠 얼라인먼트가 틀어지므로 사고 후 타이어 상태를 점검하십시오.

- 108~122 N·m로 휠 러그 너트를 조입니다.

### 스티어링 및 서스펜션 부품을 검사합니다.

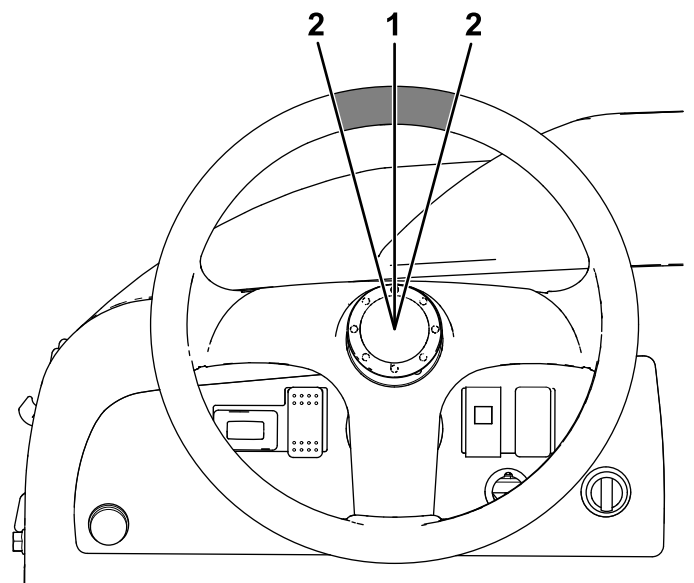
서비스 간격: 매 100시간—스티어링 및 서스펜션에 느슨하거나 손상된 부품이 있는지 검사합니다.

스티어링 휠을 중앙에 놓고(그림 53) 스티어링 휠을 오른쪽이나 왼쪽으로 돌립니다. 스티어링 휠을 좌측이나 우측으로 13 mm 이상 돌렸지만 타이어가 회전하지 않으면 다음 스티어링 및 서스펜션 부품이 느슨해졌거나 손상되었는지 확인하십시오.

- 스티어링 랙 어셈블리 조인트에 대한 스티어링 샤프트

**중요:** 피니언 샤프트 씰의 상태 및 기밀성을 검사하십시오(그림 54).

- 스티어링 랙 어셈블리 타이 로드



g313199

그림 53

- 중심 위치의 스티어링 휠
- 스티어링 휠 중심에서 13 mm

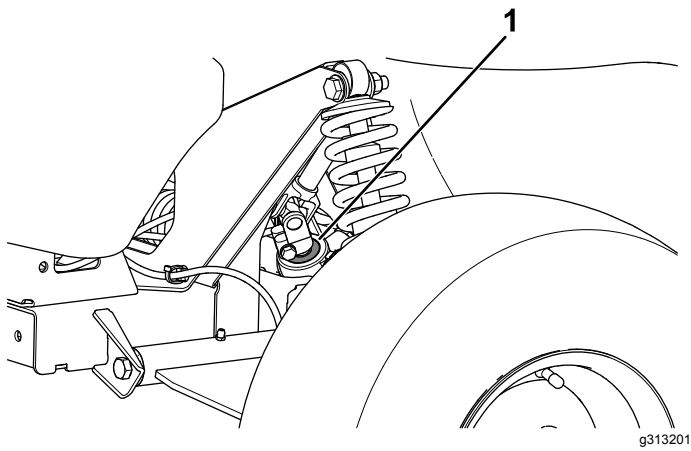


그림 54

1. 피니언 샤프트 씰

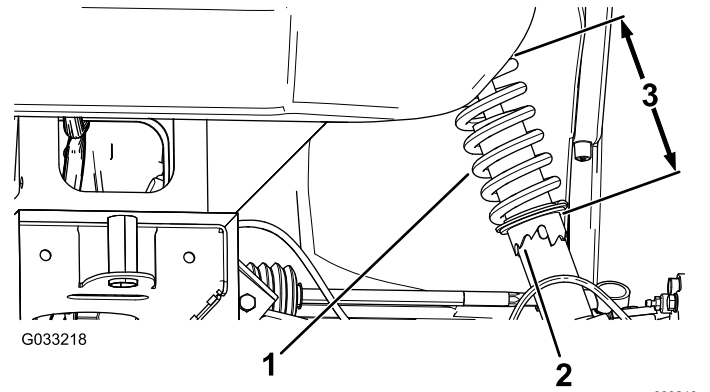


그림 55

1. 쇼크 업서버 스프링
2. 칼라
3. 스프링 길이

## 프론트 휠 얼라인먼트 조정

**서비스 간격:** 매 100시간/매년 (먼저 해당하는 쪽으로 적용)—프론트 휠 캠버 및 토우 인을 점검합니다.

### 캠버 또는 토우 인 조정 준비

1. 프론트 휠의 타이어 공기압이 82 kPa로 팽창했는지 확인합니다.
2. 통상적으로 장비를 운전할 운전자의 체중과 동일한 중량을 운전석에 배치하거나 운전자가 좌석에 앉습니다. 조정 과정 중 중량 또는 운전자가 좌석에 있어야 합니다.
3. 평지에서 장비를 직선으로 2~3 m 후진한 다음 원래의 출발 위치로 전진합니다. 이렇게 하면 서스펜션이 작동 위치로 안착됩니다.

### 캠버 조정

**사용자 준비 도구:** 스패너 렌치, Toro 부품 번호 132-5069. 지정 서비스점에 문의하십시오.

**중요:** 전방 부착 장치를 사용하거나, 불균등한 타이어 마모가 있을 경우에만 캠버를 조정합니다.

1. 각 휠의 캠버 얼라인먼트를 점검합니다. 얼라인먼트는 최대한 중립(0)에 가까워야 합니다.

**참고:** 불균등한 마모를 줄이기 위해 트레드를 사용하여 타이어를 지면에 균등하게 정렬해야 합니다.

2. 휠 캠버의 얼라인먼트가 어긋난 경우, 스패너 렌치를 사용하여 쇼크 업서버의 칼라를 돌려 휠을 정렬합니다(그림 55).

## 프론트 휠 토우 인 조정

**중요:** 토우 인을 조정하기 전에 캠버를 최대한 중립에 가깝게 조정했는지 확인하십시오. **캠버 조정 (페이지 40)**을 참조하십시오.

1. 차축 높이에서 프론트 휠 앞뒤에서 프론트 타이어 두 개 사이의 거리를 측정합니다(그림 56).

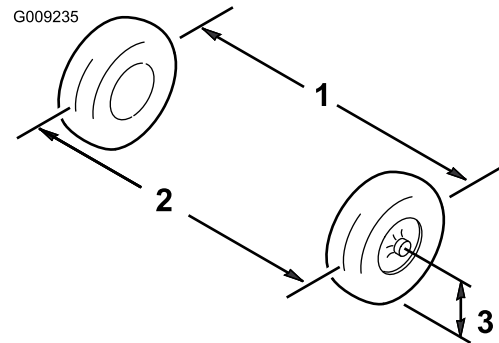


그림 56

1. 타이어 중심선—뒤
2. 타이어 중심선—앞
3. 차축 중심선

2. 측정값이 0~6 mm가 아니면 타이어 로드 외부 단부에 있는 잼 너트를 푼다(그림 57).



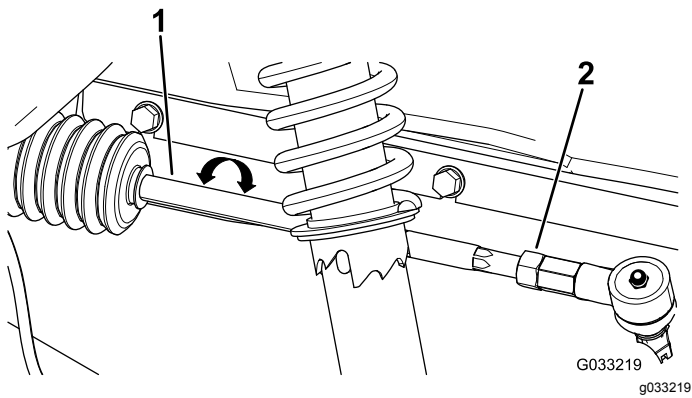


그림 57

1. 타이 로드                      2. 잼 너트

3. 두 개의 타이 로드를 돌려서 타이어 앞쪽을 내부 또는 외부로 움직입니다.
4. 올바르게 조정된 경우 타이 로드 잼 너트를 조입니다.
5. 스티어링 휠을 양방향으로 끝까지 돌릴 수 있는지 확인합니다.

## 트랜스 액슬 오일 레벨 점검

서비스 간격: 매 100시간

오일 유형: SAE 10W30(API 서비스 SJ 등급 이상)

1. 평평한 곳에 장비를 주차하고 주차 브레이크를 걸고 엔진을 멈춘 다음 키를 뺍니다.
2. 레벨 표시 구멍에서 볼트를 제거합니다(그림 58).

**참고:** 트랜스 액슬 오일 레벨은 레벨 표시기 구멍 하단이어야 합니다.

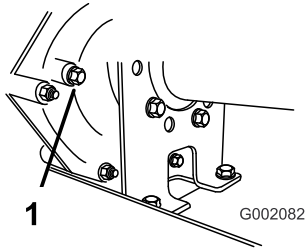


그림 58

1. 레벨 표시 구멍

3. 트랜스 액슬 오일이 레벨 표시 구멍 하단과 일치하지 않으면 지정된 오일을 저장통에 보충합니다. **트랜스 액슬 오일 교환 (페이지 41)**을 참조하십시오.

## 트랜스 액슬 오일 교환

서비스 간격: 매 800시간/매년 (먼저 해당하는 쪽으로 적용)

오일 유형: SAE 10W30(API 서비스 SJ 등급 이상)

오일 용량: 1.4 L

1. 평평한 곳에 장비를 주차하고 주차 브레이크를 걸고 엔진을 멈춘 다음 키를 뺍니다.
2. 횡경으로 주입 플러그 및 드레인 플러그 주위를 깨끗하게 닦습니다(그림 59).

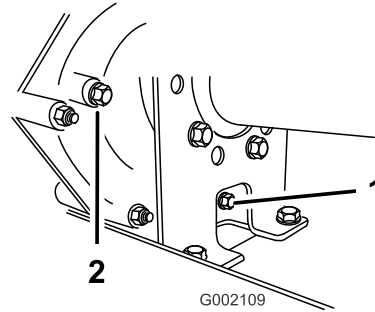


그림 59

1. 드레인 플러그                      2. 주입 플러그

3. 용량이 2 L 이상인 드레인 팬을 드레인 플러그 아래에 놓습니다.
4. 시계 반대 방향으로 돌려서 주입 플러그를 분리합니다(그림 59).

**참고:** 8 단계의 설치에 사용하도록 주입 플러그 및 개스킷을 보관하십시오.

5. 시계 반대 방향으로 돌려서 드레인 플러그를 분리합니다(그림 59).

**참고:** 6 단계의 설치에 사용하도록 드레인 플러그 및 개스킷을 보관하십시오.

**참고:** 트랜스 액슬에서 오일을 완전히 배출합니다.

6. 드레인 플러그 및 개스킷을 변속기 드레인 플러그 구멍에 설치하고 조입니다(그림 59).

**참고:** 사용한 오일은 공인 재활용 센터에서 폐기합니다.

7. 약 1.4 L의 지정 오일을 주입 플러그 구멍을 통해 오일 탱크에 주입하거나(그림 60), 변속기 오일 레벨이 스레드 하단과 일치하도록 주입합니다(그림 59).

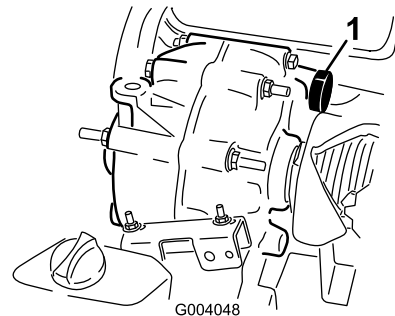


그림 60

1. 오일 주입구

8. 주입 플러그 및 개스킷을 변속기 주입 플러그 구멍에 설치하고 조입니다(그림 59).
9. 엔진을 시동하고 장비를 작동합니다.
10. 오일 레벨을 확인하고 오일 레벨이 주입 플러그 구멍의 스레드 하단에 닿지 않으면 오일을 보충합니다(그림 59).

## 중립 점검 및 조정

서비스 간격: 매 100시간

정기적인 유지보수 및/또는 엔진 진단 작업을 할 때 트랜스액슬을 NEUTRAL(중립)에 놓아야 합니다(그림 61). 장비의 시프트 레버에는 트랜스액슬을 중립에서 제어하는 NEUTRAL(중립) 위치가 있습니다. 다음 절차를 통해 중립 시프트 레버가 트랜스액슬을 중립으로 올바르게 제어하는지 확인하십시오.

1. 시프트 레버를 NEUTRAL(중립) 위치로 설정합니다.
2. 드리븐 클러치를 회전하여 중립 브래킷이 NEUTRAL(중립) 위치(시프트 브래킷 아래에 있는 케이블 장착 브래킷과 평행한 위치)에 있는지 확인하십시오(그림 61).

**참고:** 장비가 앞으로 움직이면 안 됩니다. 앞으로 움직이면 중립 브래킷을 수동으로 NEUTRAL(중립) 위치로 옮기십시오.

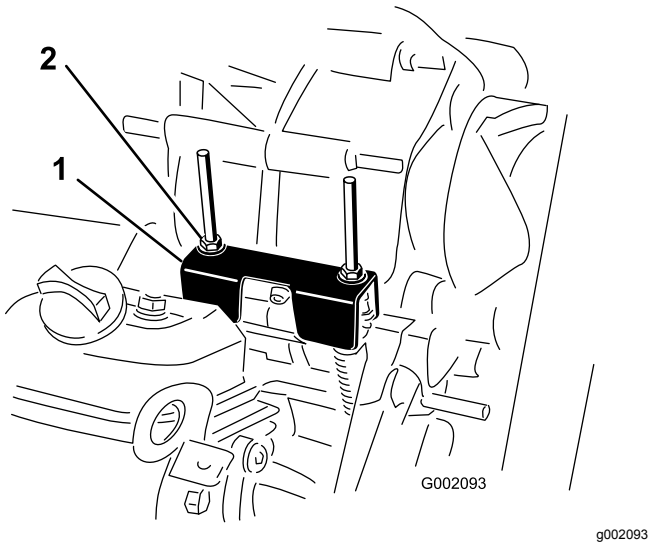


그림 61

1. 중립 브래킷
2. 록너트

3. 너트/와셔 및 중립 브래킷 하단 사이의 간격이 0.762~1.524 mm가 되도록 록너트를 1 바퀴 돌립니다(그림 61).

**참고:** 록너트 위치를 상단에서 조정할 때 브래킷 아래의 나사산 샤프트를 잡아야 합니다.

4. 너트/와셔 및 중립 브래킷 바닥 사이의 간격이 0.76~1.52 mm가 되도록 다른 록너트를 돌립니다.

5. 너트/와셔 및 중립 브래킷 사이의 간격이 0.76~1.52 mm가 되도록 각 변속 케이블을 당깁니다(그림 62).

**참고:** 간격이 없으면 너트를 조정하여 지정한 간격을 달성합니다.

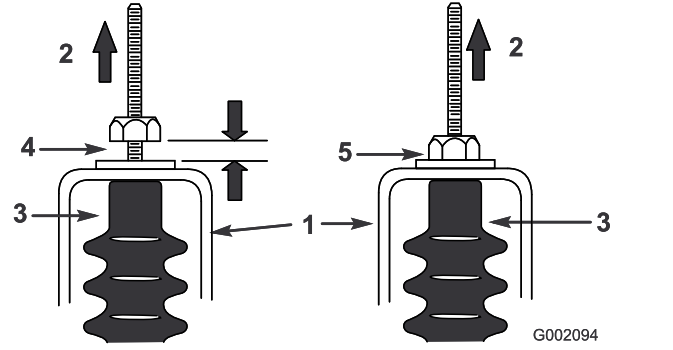


그림 62

1. 중립 브래킷
2. 당겨서 올림
3. 케이블 부트
4. 0.76~1.52 mm 간격
5. 틀림 - 0.76~1.52 mm가 되도록 간격을 조정

6. 엔진을 시동하고 FORWARD(전진), REVERSE(후진) 및 NEUTRAL(중립)로 몇 번 변속하여 중립 브래킷이 제대로 작동하는지 확인합니다.

## 기본 구동 클러치 유지보수

서비스 간격: 매 400시간/매년 (먼저 해당하는 쪽으로 적용)

### ⚠ 주의

클러치의 먼지가 부유하여 눈을 손상하거나 호흡되어 호흡 곤란을 유발할 수 있습니다.

이 절차를 수행할 때 보안경 및 방진마스크 또는 기타 보안경 및 호흡기 보호구를 착용하십시오.

1. 화물칸을 올리고 래치를 잠급니다.
2. 덮개를 클러치에 고정하는 3개의 볼트를 제거하고 덮개를 분리합니다(그림 63).

**참고:** 나중에 설치하도록 덮개 및 볼트를 보관하십시오.

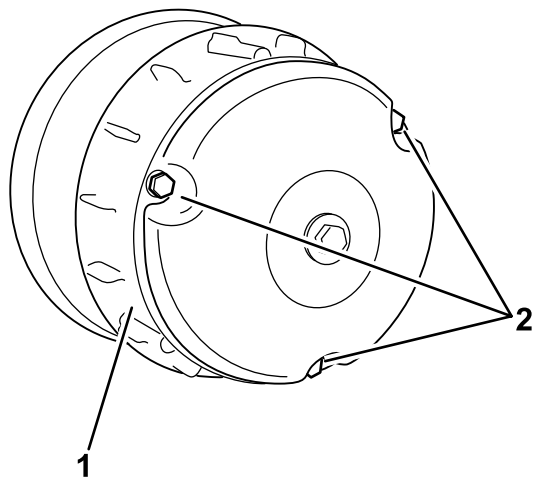


그림 63

g011947

1. 덮개
2. 볼트

3. 압축 공기로 덮개 내부 및 클러치 내부 부품을 잘 청소합니다.
4. 클러치 덮개를 설치하고 2에서 제거한 3개의 볼트로 고정합니다(그림 63).
5. 화물칸을 내립니다.

## 최고 속도 줄이기

### ▲ 주의

클러치의 먼지가 부유하여 눈을 손상하거나 호흡되어 호흡 곤란을 유발할 수 있습니다.

이 절차를 수행할 때 보안경 및 방진마스크 또는 기타 보안경 및 호흡기 보호구를 착용하십시오.

1. 화물칸을 올리고 래치로 고정합니다. **화물칸 올리기 (페이지 17)**를 참조하십시오.
2. **그림 64**와 같이 기본 클러치 덮개를 고정하는 볼트를 제거합니다.

**중요:** 클러치 덮개를 제거할 때 주의하십시오. 스프링이 압축되어 있습니다.

**중요:** 나중에 설치할 때 참조하도록 클러치 덮개 및 클러치 어셈블리의 X 방향을 적어 두십시오.

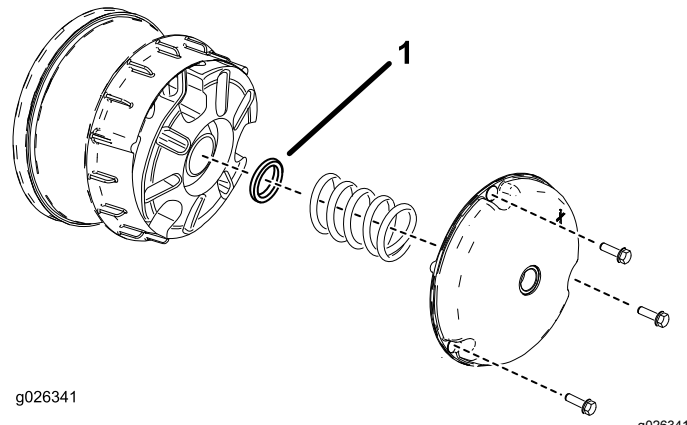


그림 64

g026341

g026341

1. 클러치 스페이서

3. 스프링을 제거합니다.
4. 최고 속도를 조정하기 위해 스페이서를 추가하거나 제거합니다. 다음 표를 참조하여 필요한 스페이서 양을 판단합니다.

스페이서	최고 속도
2(표준)	16 mph(표준)
3	12 mph
4	9 mph
5	6 mph
6	4 mph

**중요:** 장비를 작동하려면 클러치 스페이서를 2개 이상 장착해야 합니다.

5. 스프링과 클러치 덮개를 설치합니다.

**중요:** X가 원위치에 다시 놓이도록 하십시오.

6. 179~228 N·m로 볼트를 조입니다.

# 냉각 시스템 유지보수

## 냉각 시스템 안전성

- 엔진 냉각수를 삼키면 중독될 수 있습니다. 어린이와 애완동물이 가까이하지 않도록 하십시오.
- 압력이 가해진 뜨거운 냉각수가 방출되거나 뜨거운 라디에이터 및 주변 부품을 건드리면 심한 화상을 입을 수 있습니다.
  - 엔진을 끈 후 15분 이상 냉각시킨 다음에 라디에이터 캡을 여십시오.
  - 라디에이터 캡을 열 때에는 헝겊을 사용하고 증기가 빠져나가도록 천천히 캡을 여십시오.
- 덮개를 제자리에 장착하지 않고 장비를 작동하지 마십시오.
- 회전 팬 및 구동 벨트에 손가락, 손 및 옷이 걸리게 하지 마십시오.
- 유지보수를 수행하기 전에 엔진을 끄고 키를 빼십시오.

## 엔진 냉각 부위 청소

서비스 간격: 매 100시간 특별한 작업 조건에서는 냉각 시스템을 두 배 더 자주 청소하십시오. **특별 작업 조건에 따른 장비의 유지보수 (페이지 25)**를 참조하십시오.

**중요:** 회전 스크린을 차단하거나, 냉각 핀에 먼지가 쌓이거나 막힌 상태, 또는 냉각 쉬라우드를 제거한 상태에서 엔진을 작동하면 과열로 엔진이 손상될 수 있습니다.

**중요:** 세제가 연료 시스템을 오염시킬 수 있으므로 가압 세제로 엔진을 청소하지 마십시오.

회전 스크린, 냉각 핀, 엔진 외부 표면을 청소하십시오.

**참고:** 매우 더럽거나 먼지가 많은 환경에서 작동할 때 엔진 냉각 부품을 더 자주 청소하십시오.

# 브레이크 유지보수

## 브레이크 검사

서비스 간격: 매 100시간

**중요:** 브레이크는 차량의 중요한 안전 부품입니다. 최적의 성능 및 안전을 보장하기 위해 권장하는 정비 주기에 따라 잘 검사해야 합니다.

- 브레이크 라이닝이 마모되거나 손상되었는지 검사하십시오. 라이닝(브레이크 패드) 두께가 1.6 mm 이하이면 브레이크 라이닝을 교체하십시오.
- 과도하게 마모되었거나 변형되었는지 뒷받침판 및 기타 부품을 검사합니다. 변형된 부품을 교체하십시오.
- 브레이크 오일 레벨을 점검합니다. **브레이크 오일 레벨 점검 (페이지 45)**을 참조하십시오.

## 주차 브레이크 핸들 조정

서비스 간격: 매 200시간

1. 주차 브레이크 레버에서 핸드그립을 제거합니다(그림 65).

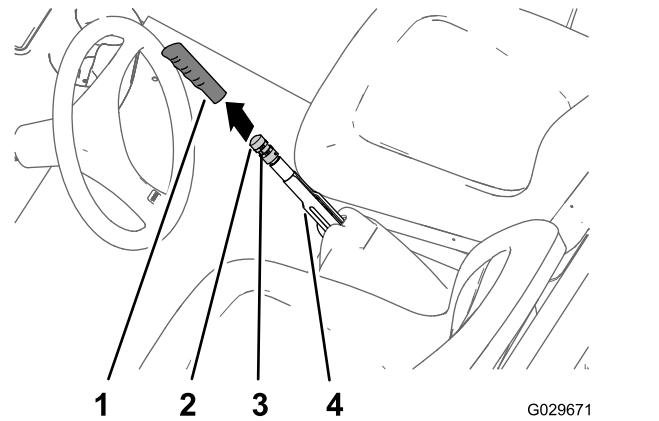


그림 65

1. 핸드그립
2. 브레이크 조정 노브
3. 멈춤 나사
4. 주차 브레이크 레버

2. 브레이크 조정 노브를 주차 브레이크 레버에 고정하는 멈춤 나사를 풉니다(그림 65).
3. 체결 토크가 133~156 N·m가 될 때까지 브레이크 조정 노브를 돌려 주차 브레이크 레버를 체결합니다(그림 65).

**참고:** 브레이크 조정 노브를 조정 장치의 최대 유격으로 돌렸지만 주차 브레이크 레버를 체결하는 데 필요한 133~156 N·m의 토크를 얻을 수 없을 경우, 주차 케이블을 조정하는 절차를 수행하십시오. **브레이크 케이블 조정 (페이지 45)**을 참조하십시오.

4. 멈춤 나사를 조이고 핸드그립을 설치합니다(그림 65).

# 브레이크 케이블 조정

1. 주차 브레이크 레버에서 핸드그립을 제거합니다(그림 65).
2. 브레이크 조정 노브를 주차 브레이크 레버에 고정하는 멈춤 나사를 풀고(그림 65), 주차 브레이크를 해제한 다음 브레이크 조정 노브를 풉니다.
3. 장비 하단에서 주차 브레이크 케이블의 나사산 조정 장치용 후방 잼 너트를 4바퀴 돌려서 풉니다(그림 66).

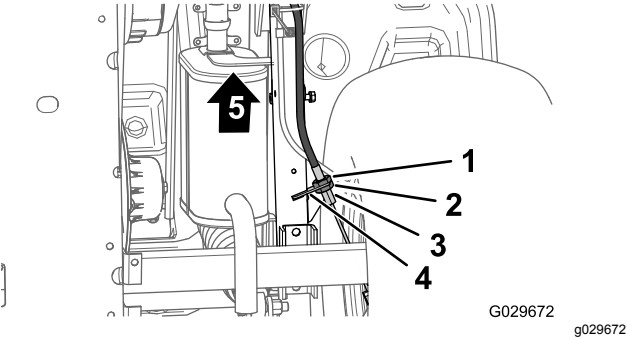


그림 66

- |            |                           |
|------------|---------------------------|
| 1. 전방 잼 너트 | 4. 나사산 조정 장치(주차 브레이크 케이블) |
| 2. 후방 잼 너트 | 5. 장비의 전면                 |
4. 전방 잼 너트를 조입니다(그림 66).
  5. 주차 브레이크 레버를 체결하는 데 필요한 토크가 133~156 N·m가 될 때까지 브레이크 조정 노브를 돌립니다(그림 65).
    - 노브를 풀었지만 브레이크 조정 노브를 조정할 수 없으며 133~156 N·m의 힘으로 주차 브레이크 레버를 체결할 수 없으면 다음 절차를 수행하십시오.
      - A. 주차 브레이크 케이블의 나사산 조정 장치용 전방 잼 너트를 1 바퀴 돌려 느슨하게 합니다(그림 66).
      - B. 후방 잼 너트를 조입니다(그림 66).
      - C. 주차 브레이크 레버를 체결하는 데 필요한 토크가 133~156 N·m가 될 때까지 브레이크 조정 노브를 돌립니다(그림 65).
      - D. 주차 브레이크의 힘이 133~156 N·m가 될 때까지 A~C 단계를 2번 이상 반복합니다.
    - 노브를 조였지만 브레이크 조정 노브를 조정할 수 없으며 133~156 N·m의 힘으로 주차 브레이크 레버를 체결할 수 없으면 다음 절차를 수행하십시오.
      - A. 주차 브레이크 케이블의 나사산 조정 장치용 후방 잼 너트를 1 바퀴 돌려 느슨하게 합니다(그림 66).
      - B. 전방 잼 너트를 조입니다(그림 66).

- C. 주차 브레이크 레버를 체결하는 데 필요한 토크가 133~156 N·m가 될 때까지 브레이크 조정 노브를 돌립니다(그림 65).
- D. 주차 브레이크의 힘이 133~156 N·m가 될 때까지 A~C 단계를 3번 이상 반복합니다.

**참고:** 브레이크 조정 노브를 조정 범위 내에 속하도록 주차 브레이크 케이블을 조정할 수 없으면 브레이크 패드가 과도하게 마모되었는지 확인하십시오.

- 멈춤 나사를 조이고 핸드그립을 설치하십시오(그림 65).

# 브레이크 오일 레벨 점검

**서비스 간격:** 매번 사용하기 전 또는 매일—브레이크 오일 레벨을 점검합니다. 엔진을 처음 시동하기 전에 브레이크 오일의 레벨을 점검합니다.

## 브레이크 오일 유형: DOT 3

1. 평평한 곳에 장비를 주차합니다.
2. 주차 브레이크를 겁니다.
3. 엔진을 끄고 키를 뽑습니다.
4. 후드를 올려서 마스터 브레이크 실린더 및 오일 탱크에 접근합니다(그림 67).

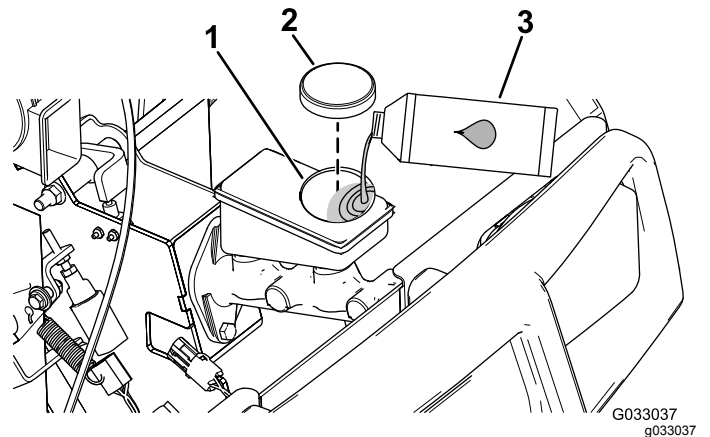


그림 67

- |            |                  |
|------------|------------------|
| 1. 주입구(탱크) | 3. DOT 3 브레이크 오일 |
| 2. 탱크 캡    |                  |

5. 탱크 측면에서 오일 레벨을 확인하십시오(그림 68).

**참고:** 레벨이 최저선보다 높아야 합니다.

# 벨트 유지보수

## 구동 벨트 정비

### 구동 벨트 점검

서비스 간격: 처음 8시간 후

매 200시간

1. 평평한 곳에 장비를 주차하고 주차 브레이크를 걸고 엔진을 멈춘 다음 키를 뽑습니다.
2. 화물칸을 올리고 받침대로 고정합니다.
3. 변속기를 NEUTRAL(중립) 위치로 변속합니다.
4. 벨트를 회전하면서 과도한 마모나 손상이 없는지 검사합니다(그림 69).

**참고:** 벨트가 과도하게 마모되거나 손상된 경우 벨트를 교체합니다. 구동 벨트 교체 (페이지 46)을 참조하십시오.

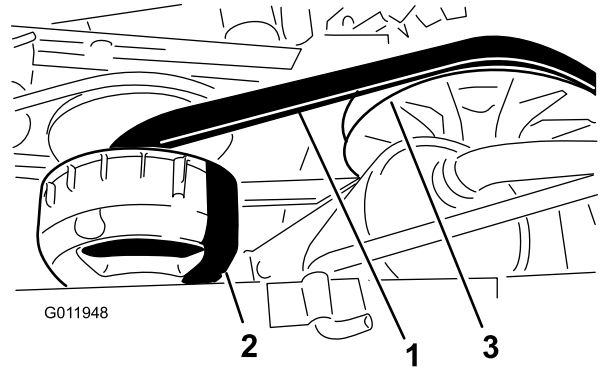


그림 69

1. 구동 벨트
2. 기본 클러치
3. 보조 클러치

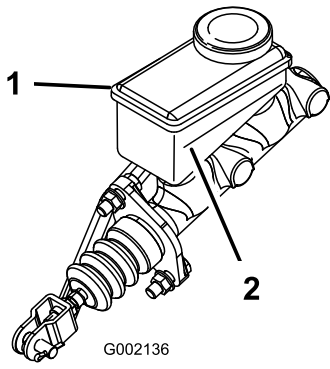
5. 화물칸을 내립니다.

### 구동 벨트 교체

1. 화물칸을 올립니다.
2. 변속기를 NEUTRAL(중립) 위치에 놓고, 주차 브레이크를 걸고, 키 스위치를 OFF(꺼짐) 위치로 돌린 다음 키를 뽑습니다.
3. 보조 클러치 위로 벨트를 돌려서 겁니다(그림 69).
4. 기본 클러치에서 벨트를 제거합니다(그림 69).

**참고:** 기존 벨트를 폐기합니다.

5. 새 벨트를 기본 클러치에 정렬합니다(그림 69).
6. 보조 클러치 위로 벨트를 돌려서 겁니다(그림 69).
7. 화물칸을 내립니다.



G002136

g002136

그림 68

1. 브레이크 오일 탱크
2. 최저선

6. 오일 레벨이 낮을 경우 다음을 수행합니다.
  - A. 오일 탱크 캡 주위를 깨끗이 닦은 다음 탱크에서 캡을 분리합니다(그림 67).
  - B. 오일량이 최저선 이상이 될 때까지 DOT 3 브레이크 오일을 탱크에 보충합니다(그림 68).

**참고:** 브레이크 오일을 오일 탱크에 과도하게 주입하지 마십시오.
  - C. 탱크 캡을 장착합니다(그림 67).
7. 후드를 닫습니다.

## 브레이크 오일 교환

서비스 간격: 매 1,000시간

Toro 공식 판매 대리점에 문의하십시오.

# 시동 발전기 벨트 조정

서비스 간격: 처음 8시간 후

매 200시간

1. 화물칸을 올립니다.
2. 시동 발전기용 피벗 너트를 풉니다(그림 70).

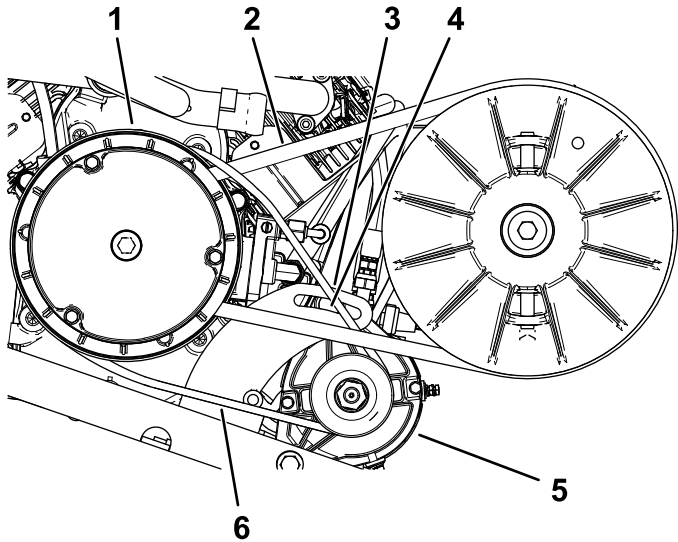


그림 70

g197818

- |                  |              |
|------------------|--------------|
| 1. 기본 구동 클러치 하우징 | 4. 피벗 너트     |
| 2. 구동 벨트         | 5. 시동 발전기    |
| 3. 발전기-피벗 브래킷    | 6. 시동 발전기 벨트 |

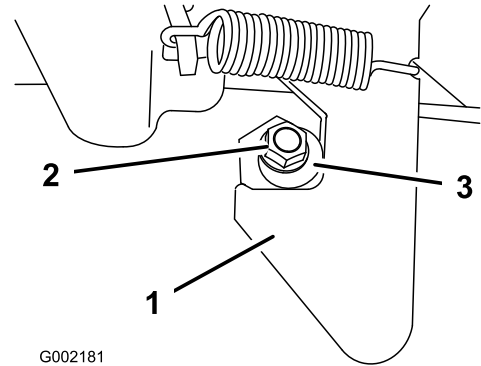
3. 엔진 마운트 및 시동 장치 사이의 프라이 바를 정렬합니다.
4. 벨트 장력을 조절하여 44 N·m 토크를 가할 때 벨트가 6 mm 훔 때까지 프라이 바에 하향 압력을 가하여 시동 장치를 아래로 회전시킵니다(그림 70).
5. 손으로 피벗 너트를 조이고 프라이 바를 제거합니다(그림 70).
6. 88~115 N·m로 피벗 너트를 조입니다.
7. 화물칸을 내립니다.

# 새시 유지보수

## 화물칸 래치 조정

화물칸 래치를 잘못 조정하면 장비를 운전할 때 화물칸이 아래 위로 진동합니다. 래치가 화물칸을 새시에 안전되게 고정하도록 래치 포스트를 조정할 수 있습니다.

1. 래치 포스트의 끝에 있는 록너트를 풉니다(그림 71).



G002181

그림 71

g002181

- |        |           |
|--------|-----------|
| 1. 래치  | 3. 래치 포스트 |
| 2. 록너트 |           |

2. 래치의 후크 부위에 안착하도록 래치 포스트를 시계 방향으로 돌립니다(그림 71).
3. 19.7~25.4 N·m로 록너트를 조입니다.
4. 장비의 반대쪽 래치에 대해 1~3 단계를 반복합니다.

# 청소

## 장비 세척

필요 시 장비를 세척해야 합니다. 물 또는 연성 세제를 사용하십시오. 장비를 세척할 때 헹굼을 사용할 수 있습니다.

**중요:** 압력 세척 장비를 사용하여 장비를 세척하지 마십시오. 압력 세척 장비는 전기 시스템을 손상 시키거나 중요한 데칼이 느슨해지게 하거나 꼭 필요한 그리스를 마찰 지점에서 씻어낼 수 있습니다. 제어판, 엔진, 배터리 등의 근처에서는 물을 과도하게 사용하지 마십시오.

**중요:** 엔진 작동 중에 장비를 세척하지 마십시오. 엔진 작동 중에 장비를 세척하면 엔진 내부가 손상될 수 있습니다.

# 보관

## 보관 안전성

- 전체 장비를 식힌 다음에 보관하십시오.
- 화염 주변에 장비 또는 연료를 보관하거나, 내부에서 연료를 배출하지 마십시오.

## 장비 보관

**서비스 간격:** 매 200시간—서비스 브레이크와 주차 브레이크를 검사합니다.

매 400시간—브레이크를 육안으로 검사하여 브레이크 슈가 마모되었는지 확인합니다.

처음 50시간 후

매 600시간/매년 (먼저 해당하는 쪽으로 적용)

1. 평평한 곳에 장비를 두고 주차 브레이크를 걸고 엔진을 멈춘 다음 키를 뽑습니다.
2. 엔진 외부 등 전체 장비에서 이물질과 때를 청소합니다.
3. 브레이크를 검사합니다. [브레이크 검사 \(페이지 44\)](#)을 참조하십시오.
4. 에어 클리너를 정비합니다. [에어 필터 정비 \(페이지 29\)](#)를 참조하십시오.
5. 내후성 테이프를 사용하여 에어 클리너 흡입구와 배기구를 밀봉합니다.
6. 장비에 그리스를 바릅니다. [윤활 \(페이지 26\)](#)를 참조하십시오.
7. 엔진 오일을 교환합니다. [엔진 오일 정비 \(페이지 30\)](#)를 참조하십시오.
8. 신선하고 깨끗한 연료로 연료 탱크를 씻어냅니다.
9. 모든 연료 시스템 피팅을 고정합니다.
10. 타이어 압력을 점검합니다. [타이어 압력 점검 \(페이지 14\)](#)을 참조하십시오.
11. 부동액을 점검하고 필요하면 해당 지역에서 예상되는 최저 온도에 맞추어 물과 부동액을 50 대 50으로 섞은 용액을 첨가합니다.
12. 새시에서 배터리를 분리하고, 전해액 레벨을 확인한 다음 가득 채웁니다. [배터리 정비 \(페이지 36\)](#)를 참조하십시오.

**참고:** 보관하는 동안 배터리 케이블을 배터리 단자에 연결하지 마십시오.

**중요:** 0°C 이하의 온도에서 발생하는 동결 및 손상을 방지하기 위해 배터리를 완전히 충전해야 합니다. 완전히 충전된 배터리는 4°C 이하에서 약 50일 동안 전기를 유지합니다. 4°C 이상인 경우 배터리 수액 레벨을 확인하고 30일마다 보충하십시오.

13. 모든 볼트, 너트 및 나사를 점검하고 조입니다. 손상된 부품이 있으면 수리하거나 교체합니다.



14. 굵히거나 노출된 금속 표면을 도색합니다.

**참고:** 페인트는 지정 서비스점에서 구입할 수 있습니다.

15. 깨끗하고 건조한 창고나 장소에 장비를 보관합니다.

16. 장비를 덮개를 씌워 보호하고 깨끗하게 유지합니다.

# 캘리포니아 법률 발의안 65호 경고 정보

## 이 경고는 무엇입니까?

판매할 제품에 다음과 같은 경고 라벨이 있을 수 있습니다.



**경고: 암 및 생식계 손상—[www.p65Warnings.ca.gov](http://www.p65Warnings.ca.gov).**

## Prop 65는 무엇입니까?

Prop 65는 캘리포니아에서 사업을 하는 기업, 캘리포니아에서 제품을 판매하는 기업 또는 캘리포니아에서 판매할 수 있거나 캘리포니아로 반입될 수 있는 제품을 제조하는 기업에 적용됩니다. 이 발의안은 캘리포니아주 지사가 암, 선천성 기형 및/또는 기타 생식 기능 장애를 일으키는 것으로 알려진 화학 물질 목록을 관리 및 게시하도록 명령합니다. 매년 업데이트되는 이 목록에는 많은 일상 물품에서 발견되는 수백 가지 화학 물질이 포함됩니다. Prop 65의 목적은 이런 화학 물질 노출에 대해 사람들에게 알리는 것입니다.

Prop 65는 이런 화학 물질을 함유하는 제품 판매를 금지하는 것이 아니라, 그 제품이 있는 제품, 제품 포장 또는 문헌 자료에 경고 문구를 표시할 것을 요구합니다. 게다가, Prop 65 경고는 제품이 안전성 표준 또는 요건을 위반한다는 의미도 아닙니다. 사실, 캘리포니아 정부는 Prop 65 경고가 "제품이 '안전'하거나 '안전하지 않다'는 규제 결정과 동일하지 않다"는 것을 명확하게 밝혔습니다. 많은 화학 물질은 여러 해 동안 일상 제품에서 사용되고 있으며, 문서로 기록된 피해는 없었습니다. 더 자세한 내용을 볼 수 있는 곳: <https://oag.ca.gov/prop65/faqs-view-all>.

Prop 65 경고는 일반적으로 (1) 기업이 노출 상태를 평가하여 노출이 "유의미한 위험 수준"을 전혀 초과하지 않는다고 결론을 내렸거나 (2) 기업이 노출 상태를 평가하려고 시도하지 않고 등재된 화학 물질의 존재에 대해 이해하고 있는 점을 근거로 경고 문구를 제공하기로 선택하였음을 의미합니다.

## 이 법은 모든 지역에 적용됩니까?

Prop 65 경고는 캘리포니아 법률에서만 요구됩니다. Prop 65 경고는 캘리포니아 전역에서 레스토랑, 식료품점, 호텔, 학교, 병원 등의 다양한 환경과 다양한 제품에서 볼 수 있습니다. 뿐만 아니라, 일부 온라인 및 우편 주문 소매점은 웹사이트와 카탈로그에서 Prop 65 경고 표시를 합니다.

## 캘리포니아 경고는 연방 제한 규정과 어떻게 비교가 됩니까?

Prop 65 표준은 종종 연방 및 국제 표준보다 더 엄격합니다. 게다가, 연방 조치 한도보다 훨씬 더 낮은 수준으로 Prop 65 경고를 표시해야 하는 다양한 물질이 있습니다. 예를 들어, 납 경고 표시에 대한 Prop 65 표준은 일일 0.5 마이크로그램인데, 이것은 연방 및 국제 표준보다 훨씬 낮습니다.

## 모든 유사한 제품에 경고 표시를 부착하지 않는 이유는 무엇인가요?

- 캘리포니아에서 판매되는 제품에는 Prop 65 라벨을 표시해야 하지만, 다른 지역에서 판매되는 비슷한 제품은 그렇지 않습니다.
- Prop 65 소송에 연루된 기업이 합의에 도달하려면 제품에 대해 Prop 65 경고를 사용해야 하지만, 비슷한 제품을 제조하는 다른 기업에는 그런 요구사항이 없을 수도 있습니다.
- Prop 65 시행은 일관성이 없습니다.
- 기업은 Prop 65에 따라 경고 표시를 하도록 요구되지 않는다고 결론을 내리고 경고 표시를 하지 않기로 선택할 수도 있습니다. 제품에 경고 표시가 없다는 것은 제품에 비슷한 수준의 등재된 화학 물질이 없다는 의미가 아닙니다.

## Toro에 이 경고 문구가 포함된 이유는 무엇입니까?

Toro는 소비자가 자신이 구매하여 사용하는 제품에 대해 정보에 근거한 결정을 내릴 수 있도록 소비자들에게 최대한 많은 정보를 제공하기로 선택하였습니다. Toro는 노출 수준을 평가하지 않고 하나 이상의 등재된 화학 물질의 존재에 대해 알고 있는 점을 근거로 특정한 경우 경고 표시를 합니다. 등재된 모든 화학 물질이 노출 제한 규정을 제공하지는 않기 때문입니다. Toro 제품으로 인한 노출이 무시할 수 있거나 "유의미한 위험이 전혀 없는" 범위를 벗어나지 않기 때문에, 충분히 주의를 기울여 Toro는 Prop 65 경고 표시를 하기로 선택했습니다. 게다가, Toro는 이런 경고 표시를 하지 않는다면 캘리포니아 주 또는 Prop 65를 집행하려고 하는 민간 기구에 의해 기소되어 상당한 처벌을 받을 수 있습니다.

## EEA/UK 개인정보 취급방침

### Toro의 귀하의 개인 정보 사용

Toro Company("Toro")는 귀하의 개인정보를 존중합니다. 귀하가 당사 제품을 구입할 때, 당사는 귀하에게서 직접 또는 귀하의 현지 Toro 지사나 딜러를 통해 귀하에 대한 특정한 개인 정보를 수집할 수 있습니다. Toro는 계약상 의무를 이행(예: 제품 보증 등록, 보증 청구 처리 또는 제품 리콜 발생시 연락)하기 위하여, 그리고 타당한 비즈니스 목적(예: 고객 만족도 평가, 제품 개선 또는 관심이 있을 수 있는 제품 정보 제공)을 위하여 이 정보를 사용합니다. Toro는 이러한 활동과 관련하여 귀하의 정보를 당사의 자회사, 계열사, 딜러 또는 기타 비즈니스 파트너와 공유할 수 있습니다. 당사는 법의 규정에 따라 또는 사업의 매각, 매수 또는 인수합병과 관련하여 개인 정보를 공개할 수도 있습니다. Toro는 귀하의 개인 정보를 마케팅 목적으로 다른 회사에 판매하지 않습니다.

### 개인 정보 보존

Toro는 상기 목적과 관련이 있는 한 법률 규정에 따라 귀하의 개인 정보를 보관합니다. 해당 보유 기간에 대한 자세한 내용은 [legal@toro.com](mailto:legal@toro.com)에 문의하십시오.

### 보안을 위한 Toro의 노력

귀하의 개인 정보는 귀하가 거주하는 국가보다 정보보호 법률이 덜 엄격한 국가에서 처리할 수도 있습니다. 귀하가 거주하는 국가 밖에서 정보를 전송하는 경우, 항상 귀하의 정보를 보호하고 정보를 보안성이 있게 취급하게 하는 적절한 보호 장치를 마련하게 하기 위해 법적으로 요구된 조치를 취합니다.

### 정보 접근 및 수정

귀하에게는 귀하의 개인 정보를 수정 또는 검토하거나 귀하의 정보 처리에 이의를 제기하거나 정보 처리를 제한할 수 있는 권리가 있을 수 있습니다. 그렇게 하려면, 이메일로 [legal@toro.com](mailto:legal@toro.com)에 문의하십시오. Toro가 귀하의 정보를 취급한 방식에 대해 염려하는 점이 있는 경우, 저희에게 직접 알려주십시오. 유럽 거주자들에게는 귀하의 정보보호 기관에 항의할 수 있는 권리가 있다는 점에 유의하시기 바랍니다.



# The Toro 보증

## 2년 유한 제품 보증

### 적용 조건 및 제품

The Toro Company와 그 계열사인 Toro Warranty Company는 상호 협정에 따라 공동으로 귀하의 Toro 상품 제품("제품")에 원자재 또는 제조 기술상의 결함이 없음을 2년간, 또는 작동 시간\* 기준으로 1500시간 동안(선도래 기준) 보증합니다. 본 보증은 에어레이터(Aerators)를 제외한 모든 제품에 적용됩니다(에어레이터에 대해서는 별도의 보증서를 참고하십시오). 당사는 보증 가능한 조건이 충족되면 진단, 작업, 부품 및 운송에 드는 비용을 포함해 어떠한 비용도 귀하께 청구하지 않고 해당 제품을 수리해 드릴 것입니다. 본 보증은 제품이 원래의 구매자에게 인도된 날로부터 시작됩니다.  
\*아워 미터가 장착된 제품

### 보증 서비스를 받는 방법

귀하는 보증 가능한 조건이 충족된다고 생각되면 제품을 구매한 유통업체(Commercial Products Distributor)나 공인 딜러(Authorized Commercial Products Dealer)에 즉시 통보할 책임이 있습니다. 유통업체나 공인 딜러를 찾는 데 도움이 필요하거나 보증 권리나 의무와 관련하여 질문이 있을 때는 다음 연락처로 문의하십시오.

Toro Commercial Products Service Department  
Toro Warranty Company  
8111 Lyndale Avenue South  
Bloomington, MN 55420-1196

952-888-8801 또는 800-952-2740

전자 메일: commercial.warranty@toro.com

### 소유자의 의무

귀하는 제품 소유자로서 *사용 설명서*에 나와 있는 필수 유지보수 및 조정을 수행할 책임이 있습니다. 필요한 유지보수 및 정비를 수행하지 않았을 경우 보증 청구가 인정되지 않을 수 있습니다.

### 보증에 적용되지 않는 품목 및 조건

보증 기간에 발생하는 제품 고장이나 오작동이 모두 자재나 제조 기술상의 결함은 아닙니다. 본 보증은 다음 항목에 적용되지 않습니다.

- 타사의 교체 부품을 사용하거나 타사의 부가 장치나 개조된 액세서리 및 제품을 설치 및 사용하여 발생한 제품 고장. 이러한 품목에 대해서는 해당 제조사에서 별도의 보증을 제공할 것입니다.
- 권장 유지보수 및/또는 정비를 수행하지 않아 발생하는 제품 고장. *사용 설명서*에 나와 있는 권장 유지보수 지침에 따라 Toro 제품을 제대로 정비하지 않을 경우 보증 청구가 거부될 수 있습니다.
- 제품을 함부로 사용하거나 부주의하게 또는 무모하게 사용하여 발생하는 제품 고장.
- 소모성 부품(결함이 발견될 경우는 제외). 정상적인 제품 사용 중 소모되는 부품의 예로는 브레이크 패드와 라이닝, 클러치 라이닝, 블레이드, 릴, 롤러와 베어링(밀폐형 혹은 그리스 도포 가능), 베드 나이프, 스파크 플러그, 캐스터 휠, 타이어, 필터, 벨트를 비롯하여 다이얼 프램, 노즐, 체크 밸브 등과 같은 특정 스프레이어 부품을 들 수 있으며 이에 국한되지는 않습니다.
- 외부적인 영향에 의해 발생한 고장. 외부적인 영향으로 간주할 수 있는 것으로는 날씨, 보관 환경, 오염, 승인되지 않은 연료, 냉각수, 윤활유, 첨가제, 비료, 물 또는 화학 물질 사용 등을 들 수 있으나 이에 국한되지는 않습니다.

### 미국 또는 캐나다 이외의 국가

미국이나 캐나다에서 수출된 Toro 제품을 구매한 고객은 자신의 Toro 판매 대리점(딜러)에 문의하여 해당 국가, 지방 또는 주에 대한 보증 정책을 확인해야 합니다. 판매 대리점의 서비스가 불만스럽거나 보증 정보를 얻기가 어려울 때는 Toro 수입업체에 문의하십시오.

- 해당 산업 표준에 맞지 않는 연료(휘발유, 디젤, 바이오디젤 등)의 사용으로 인한 고장 또는 성능 문제.
- 정상적인 소음, 진동, 마모 및 노후화.
- 정상적인 "마모"에는 닳거나 해짐으로 인한 시트 손상, 닳아 해진 표면 도색, 굵힌 데칼이나 창 등이 포함되나 이에 국한되지는 않습니다.

### 부품

필요한 유지보수의 일환으로 교체가 예정된 부품은 해당 부품의 교체 예정 시점까지 보증됩니다. 본 보증에 의해 교체된 부품은 원래의 제품 보증 기간 동안 보증되며 Toro의 재산이 됩니다. 기존 부품이나 조립품을 수리할 것인지 교체할 것인지에 대한 최종 결정은 Toro에서 내릴 것입니다. Toro는 보증 수리에 재생 부품을 사용할 수 있습니다.

### 덱 사이클 및 리튬 이온 배터리 보증:

덱 사이클 및 리튬 이온 배터리에는 수명이 다할 때까지 생산 가능한 총 킬로와트 시가 지정되어 있습니다. 총 배터리 수명은 배터리 운영, 충전 및 유지보수 방법에 따라 늘어나거나 줄어들 수 있습니다. 본 제품의 배터리는 소모품인 만큼 수명이 다할 때까지 충전 후 사용 시간이 점차 줄어듭니다. 정상적인 사용으로 수명이 다한 배터리를 교체하는 것은 제품 소유자의 책임입니다. 정상적인 제품 보증 기간에 소유자가 비용을 들여 배터리를 교체해야 할 수 있습니다. 참고: (리튬 이온 배터리만): 리튬 이온 배터리에는 사용 시간 및 사용 킬로와트 시를 기준으로 3년차에서 5년차까지만 비례 보증이 적용되는 부품이 장착되어 있습니다. 추가 유지보수 절차는 *사용 설명서*를 참조하십시오.

### 유지보수에 드는 비용은 소유자가 부담

Toro 제품의 소유자는 직접 비용을 들여 엔진 튜업, 윤활, 청소, 광택내기, 필터와 냉각수 교체를 비롯한 권장 유지보수 지침을 준수해야 합니다.

### 일반 조건

본 보증에 따라 귀하가 받을 수 있는 유일한 배상은 Toro 공식 판매 대리점이나 딜러에 의한 수리입니다.

The Toro Company나 Toro Warranty Company 어느 쪽도 본 보증이 적용되는 Toro 제품 사용과 관련한 간접적, 부수적 또는 파생적 손해에 대해 책임을 지지 않습니다. 여기에는 본 보증에 따라 수리가 완료되기 전까지의 합당한 고장 기간 또는 사용 불능 기간에 대해 장비나 서비스를 제공하는 비용이나 경비가 포함됩니다. 당사는 아래에 언급된 배기가스 보증을 제외하고 다른 어떤 명시적인 보증도 하지 않습니다. 상품성과 사용 적합성에 대한 모든 묵시적인 보증은 이 명시적 보증 기간으로 제한됩니다.

일부 주에서는 부수적 또는 파생적 손해를 배제하거나 암묵적 보증 기간에 제한을 두는 것을 허용하지 않기 때문에 위의 배제 및 제한 규정이 귀하에게 적용되지 않을 수 있습니다. 본 보증은 귀하에게 특정한 법적 권한을 부여합니다. 귀하는 또한 주에 따라 그 밖의 권한을 가질 수 있습니다.

### 엔진 보증과 관련한 참고 사항

귀하의 제품에 있는 배기가스 제어 시스템에는 미국 환경 보호국(EPA) 및/또는 캘리포니아 대기 자원 위원회(CARB)에서 제정한 요구 사항을 충족하는 별도의 보증이 적용될 수 있습니다. 위에 나와 있는 시간 제한은 배기가스 제어 시스템 보증에는 적용되지 않습니다. 자세한 내용은 제품과 함께 제공되거나 엔진 제조업체의 문서에 들어 있는 엔진 배기가스 제어 보증서를 참조하십시오.